

**CENTRO PROVINCIAL**  
**COORDINADOR DE BIBLIOTECAS**

**MEMORIA 1.991**

COMPOSICION DEL PATRONATO DEL  
CENTRO PROVINCIAL COORDINADOR DE

BIBLIOTECAS DE

B A D A J O Z

A Ñ O 1.991

(Hasta Septiembre)

**Presidente:** Ilmo. Sr. D. RAMON ROCHA MAQUEDA.- Presidente de la  
Excma. Diputación Provincial de Badajoz.

**Vicepresidente:** Excmo. Sr. D. JAIME NARANJO GONZALO.- Consejero  
de Educación y Cultura de la Junta de Extremadura.

**Vocales:** D. ANTONIO CARRASCAL RUBIO.- Diputado Provincial.  
D. GABRIEL-R. MAYORAL GALAVIS.- " "  
D. ILDEFONSO GATA PIMIENTA.- " "  
D. HERNAN CORTES VILLALOBOS.-  
D. EDUARDO FERNANDEZ LEON.-  
D. RAFAEL ESPAÑA FUENTES.-

**Secretario:** D. ISIDORO-FRANCISCO BOHOYO VELAZQUEZ.- Director  
Técnico del Centro Provincial Coordinador de  
Bibliotecas de Badajoz.

(Desde Octubre)

**Presidente:** Ilmo. Sr. D. RAMON ROCHA MAQUEDA.- Presidente de la  
Excma. Diputación Provincial de Badajoz.

**Vicepresidente:** Excmo. Sr. D. JAIME NARANJO GONZALO.- Consejero  
de Educación y Cultura de la Junta de Extremadura.

**Vocales:** D. ANTONIO CABANILLAS ACERO.- Diputado Provincial.  
D. ILDEFONSO GATA PIMIENTA.- " "  
D. RUFINO GARCIA-BERMEJO SERRANO.- " "  
D. HERNAN CORTES VILLALOBOS.-  
D. EDUARDO FERNANDEZ LEON.-  
D. RAFAEL ESPAÑA FUENTES.-

**Secretario:** D. ISIDORO-FRANCISCO BOHOYO VELAZQUEZ.- Director  
Técnico del Centro Provincial Coordinador de  
Bibliotecas de Badajoz.

==== O ====  
O

---

MOVIMIENTO ADMINISTRATIVO, ECONOMICO

---

---

Y BIBLIOTECONOMICO DEL CENTRO

---

**I.- ASPECTO ADMINISTRATIVO.**

Registro de entrada de documentos.....	697
Registro de salida de documentos.....	1.011
Facturas contabilizadas.....	253
Nóminas de personal.....	12
Señalamientos de pago.....	13
Mandamientos de pago.....	105
Carpetillas justificantes de cuentas.....	17
Liquidación de cuentas del año.....	1
Libro de actas.....	1

**II.- ASPECTO ECONOMICO.**

**Estado de INGRESOS**

**Capítulo IV**

Subvención Excma. Diputación Provincial de Badajoz...	15.000.000
Subvención Consejería de Educación y Cultura.....	18.519.531
<b>T O T A L.....</b>	<b>33.519.531</b>

**Estado de GASTOS**

**Capítulo I**

**GASTOS DE PERSONAL**

Otro personal.....	1.592.176
--------------------	-----------

**Capítulo II**

**GASTOS DE BIENES CORRIENTES Y DE LOS SERVICIOS**

Material de oficina no inventariable.....	650.000
Adquisición de libros: Diputación Provincial.....	9.094.721
Adquisición de libros: Consejería de Cultura.....	18.519.531
Encuadernaciones.....	97.440
Limpieza.....	100.000
Teléfono.....	200.000
Transporte de material.....	500.000
Atenciones protocolarias y representativas.....	50.000
Otros servicios bibliotecarios.....	1.300.000
Dietas.....	200.000
Locomoción.....	50.000

**Capítulo VI**

**INVERSIONES REALES**

Mobiliario y enseres.....	1.000.000
---------------------------	-----------

**T O T A L..... 33.353.868**

**T O T A L I N G R E S O S..... 33.519.531**

**T O T A L G A S T O S..... 33.353.868**

**DIFERENCIA SIN INVERTIR (ECONOMIA PARA 1.991)..... 165.663**

---

---

DISTRIBUCION DE LOS HABITANTES DE LAS POBLACIONES

---

---

CON

---

---

BIBLIOTECA PUBLICA MUNICIPAL

---

RELACION DE POBLACIONES SEGUN EL NUMERO DE HABITANTES  
 -. BIBLIOTECAS .-

POBLACION	HABITANTES
ACEUCHAL	5168
AHILLONES	1389
ALANGE	2044
ALBURQUERQUE	5548
ALCONCHEL	2719
ALMENDRALEJO	25485
ARROYO DE SAN SERVAN	3819
AZUAGA	10229
BARBAÑO	494
BARCARROTA	4284
BERLANGA	2972
BIENVENIDA	2655
BODONAL DE LA SIERRA	1560
BURGUILLOS DEL CERRO	3371
CABEZA DEL BUEY	6733
CALAMONTE	5561
CALERA DE LEON	1214
CALZADILLA DE LOS BARROS	861
CAMPANARIO	6112
CAMPILLO DE LLERENA	1843
CARMONITA	773
CASTILBLANCO	1695
CASTUERA	8287
CORTE DE PELEAS	1332
DON BENITO	29659
ENTRERRIOS	794
ESPARRAGALEJO	1403
ESPARRAGOSA DE LARES	1393
FERIA	1666
FREGENAL DE LA SIERRA	5965
FUENLABRADA DE LOS MONTES	2262
FUENTE DE CANTOS	5180
FUENTE DEL ARCO	1006
FUENTE DEL MAESTRE	6984
FUENTES DE LEON	3008
GRANJA DE TORREHERMOSA	2928
GUADIANA DEL CAUDILLO	2345
GUAREÑA	7749
HERRERA DEL DUQUE	4219
HIGUERA DE LA SERENA	1372
HIGUERA DE VARGAS	3073
HIGUERA LA REAL	2889
HORNACHOS	4123
JEREZ DE LOS CABALLEROS	9318
LA CORONADA	2658
LA GARROVILLA	2723
LA HABA	1876
LA MORERA	815
LA NAVA DE SANTIAGO	1245
LA FARRA	1445
LA ROCA DE LA SIERRA	1741
LOBON	2755

LOS SANTOS DE MAIMONA	7674
LLERENA	5771
MAGACELA	956
MAGUILLA	1391
MALCOCINADO	714
MEDELLIN	2604
MEDINA DE LAS TORRES	1973
MERIDA	53732
MONESTERIO	5224
MONTEMOLIN	1986
MONTERRUBIO DE LA SERENA	3635
MONTIJO	15083
NAVALVILLAR DE PELA	5219
NOGALES	811
OLIVA DE LA FRONTERA	7002
OLIVA DE MERIDA	2303
OLIVENZA	10545
PALAZUELO	692
PEÑALSORDO	1944
PUEBLA DE ALCOCER	1823
PUEBLA DE ALCOLLARIN	537
PUEBLA DE LA CALZADA	5662
PUEBLA DE LA REINA	967
PUEBLA DE SANCHO PEREZ	3042
PUEBLA DEL MAESTRE	1203
PUEBLONUEVO DEL GUADIANA	1926
QUINTANA DE LA SERENA	5055
RETAMAL DE LLERENA	725
RIBERA DEL FRESNO	3595
SALVALEON	2520
SALVATIERRA DE LOS BARROS	2050
SAN VICENTE DE ALCANTARA	6178
SANTA AMALIA	4382
SANTA MARTA DE LOS BARROS	4096
SEGURA DE LEON	2480
SIRUELA	2676
SOLANA DE LOS BARROS	2802
TALARRUBIAS	4021
TALAVERA LA REAL	5039
TORRE DE MIGUEL SESMERO	1341
TORREMEGIA	1926
USAGRE	2237
VALDELACALZADA	2369
VALDETORRES	1490
VALDIVIA	2170
VALENCIA DEL MOMBUEY	1017
VALVERDE DE LEGANES	3595
VALLE DE LA SERENA	2000
VALLE DE SANTA ANA	1395
VILLAFRANCA DE LOS BARROS	12628
VILLALBA DE LOS BARROS	1749
VILLANUEVA DE LA SERENA	24417
VILLANUEVA DEL FRESNO	4057
VILLAR DE RENA	2020
ZAFRA	14270
ZALAMEA DE LA SERENA	5849
ZARZA DE ALANGE	3741

\*\*\* Total \*\*\*

497051

RELACION DE POBLACIONES SEGUN EL NUMERO DE HABITANTES  
- . AGENCIAS DE LECTURA . -

---

P O B L A C I O N	H A B I T A N T E S
= = = = =	= = = = =
DON ALVARO	604
ESPARRAGOSA DE LA SERENA	1128
GARBAYUELA	619
HELECHOSA DE LOS MONTES	814
LA LAPA	368
PERALEDA DEL ZAUCEJO	811
TORREMAYOR	1146
*** Total ***	5490



RELACION DE POBLACIONES POR ORDEN DESCENDENTE  
 --. BIBLIOTECAS .-

-----

P O B L A C I O N	H A B I T A N T E S
= = = = =	= = = = =
MERIDA	53732
DON BENITO	29659
ALMENDRALEJO	25485
VILLANUEVA DE LA SERENA	24417
MONTIJO	15083
ZAFRA	14270
VILLAFRANCA DE LOS BARROS	12628
OLIVENZA	10545
AZUAGA	10229
JEREZ DE LOS CABALLEROS	9318
CASTUERA	8287
GUAREMA	7749
LOS SANTOS DE MAIMONA	7674
OLIVA DE LA FRONTERA	7002
FUENTE DEL MAESTRE	6984
CABEZA DEL BUEY	6733
SAN VICENTE DE ALCANTARA	6178
CAMPANARIO	6112
FREGENAL DE LA SIERRA	5965
ZALAMEA DE LA SERENA	5849
LLERENA	5771
PUEBLA DE LA CALZADA	5662
CALAMONTE	5561
ALBURQUERQUE	5548
MONESTERIO	5224
NAVALVILLAR DE PELA	5219
FUENTE DE CANTOS	5180
ACEUCHAL	5168
QUINTANA DE LA SERENA	5055
TALAVERA LA REAL	5039
SANTA AMALIA	4382
BARCARROTA	4284
HERRERA DEL DUQUE	4219
HORNACHOS	4123
SANTA MARTA DE LOS BARROS	4096
VILLANUEVA DEL FRESNO	4057
TALARRUBIAS	4021
ARROYO DE SAN SERVAN	3819
ZARZA DE ALANGE	3741
MONTERRUBIO DE LA SERENA	3635
RIBERA DEL FRESNO	3595
VALVERDE DE LEGANES	3595
BURGUILLOS DEL CERRO	3371
HIGUERA DE VARGAS	3073
PUEBLA DE SANCHO PEREZ	3042
FUENTES DE LEON	3008
BERLANGA	2972
GRANJA DE TORREHERMOSA	2928
HIGUERA LA REAL	2889
SOLANA DE LOS BARROS	2802
LOBON	2755
LA GARROVILLA	2723

ALCONCHEL	2719
SIRUELA	2676
LA CORONADA	2658
BIENVENIDA	2655
MEDELLIN	2604
SALVALEON	2520
SEGURA DE LEON	2480
VALDELACALZADA	2369
GUADIANA DEL CAUDILLO	2345
OLIVA DE MERIDA	2303
FUENLABRADA DE LOS MONTES	2262
USAGRE	2237
VALDIVIA	2170
SALVATIERRA DE LOS BARROS	2050
ALANGE	2044
VILLAR DE RENA	2020
VALLE DE LA SERENA	2000
MONTEMOLIN	1986
MEDINA DE LAS TORRES	1973
PEÑALSORDO	1944
TORREMEGIA	1926
PUEBLONUEVO DEL GUADIANA	1926
LA HABA	1876
CAMPILLO DE LLERENA	1843
PUEBLA DE ALCOCER	1823
VILLALBA DE LOS BARROS	1749
LA ROCA DE LA SIERRA	1741
CASTILBLANCO	1695
FERIA	1666
BODONAL DE LA SIERRA	1560
VALDETORRES	1490
LA PARRA	1445
ESPARRAGALEJO	1403
VALLE DE SANTA ANA	1395
ESPARRAGOSA DE LARES	1393
MAGUILLA	1391
AHILLONES	1389
HIGUERA DE LA SERENA	1372
TORRE DE MIGUEL SESMERO	1341
CORTE DE PELEAS	1332
LA NAVA DE SANTIAGO	1245
CALERA DE LEON	1214
PUEBLA DEL MAESTRE	1203
VALENCIA DEL MOMBUEY	1017
FUENTE DEL ARCO	1006
PUEBLA DE LA REINA	967
MAGACELA	956
CALZADILLA DE LOS BARROS	861
LA MORERA	815
NOGALES	811
ENTRERRIOS	794
CARMONITA	773
RETAMAL DE LLERENA	725
MALCOCINADO	714
PALAZUELO	692
PUEBLA DE ALCOLLARIN	537
BARBAÑO	494
*** Total ***	

497051

RELACION DE POBLACIONES POR ORDEN DESCENDENTE  
 -. AGENCIAS DE LECTURA .-

---

POBLACION	HABITANTES
=====	=====
TORREMAYOR	1146
ESPARRAGOSA DE LA SERENA	1128
HELECHOSA DE LOS MONTES	814
PERALEDA DEL ZAUCEJO	811
GARBAYUELA	619
DON ALVARO	604
LA LAPA	368
*** Total ***	5490

---

---

DISTRIBUCION DE LOS PRESUPUESTOS

---

---

---

---

PARA LIBROS

---

---

DISTRIBUCION DE LOS PRESUPUESTOS PARA LIBROS EN 1.991  
 -. BIBLIOTECAS .-

---

P O B L A C I O N	TOTAL ASIG.
ACEUCHAL	241377
AHILLONES	162734
ALANGE	165956
ALBURQUERQUE	226262
ALCONCHEL	192198
ALMENDRALEJO	756924
ARROYO DE SAN SERVAN	183165
AZUAGA	416158
BARBARO	154476
BARCARROTA	215193
BERLANGA	201733
BIENVENIDA	185196
BODONAL DE LA SIERRA	166796
BURGUILLOS DEL CERRO	194740
CABEZA DEL BUEY	312374
CALAMONTE	248053
CALERA DE LEON	158593
CALZADILLA DE LOS BARROS	159240
CAMPANARIO	216802
CAMPILLO DE LLERENA	197325
CARMONITA	146509
CASTILBLANCO	170468
CASTUERA	305659
CORTE DE PELEAS	180527
DON BENITO	720949
ENTRERRIOS	164093
ESPARRAGALEJO	172452
ESPARRAGOSA DE LARES	150756
FERIA	171822
FREGENAL DE LA SIERRA	235355
FUENLABRADA DE LOS MONTES	170143
FUENTE DE CANTOS	190742
FUENTE DEL ARCO	170641
FUENTE DEL MAESTRE	236442
FUENTES DE LEON	195198
GRANJA DE TORREHERMOSA	170797
GUADIANA DEL CAUDILLO	175814
GUAREÑA	292049
HERRERA DEL DUQUE	198834
HIGUERA DE LA SERENA	169319
HIGUERA DE VARGAS	178315
HIGUERA LA REAL	172992
HORNACHOS	227722
JEREZ DE LOS CABALLEROS	284520
LA CORONADA	177513
LA GARROVILLA	191781
LA HABA	152589
LA MORERA	172772
LA NAVA DE SANTIAGO	189768
LA PARRA	185597
LA ROCA DE LA SIERRA	203094

LOBON	189045
LOS SANTOS DE MAIMONA	361310
LLERENA	273572
MAGACELA	169166
MAGUILLA	154774
MALCOCINADO	147398
MEDELLIN	196168
MEDINA DE LAS TORRES	173934
MERIDA	1881626
MONESTERIO	209920
MONTEMOLIN	162662
MONTERRUBIO DE LA SERENA	271302
MONTIJO	430335
NAVALVILLAR DE PELA	185631
NOGALES	151160
OLIVA DE LA FRONTERA	244414
OLIVA DE MERIDA	187238
OLIVENZA	501513
PALAZUELO	162406
PEÑALSORDO	157509
PUEBLA DE ALCOGER	177250
PUEBLA DE ALCOLLARIN	171766
PUEBLA DE LA CALZADA	252084
PUEBLA DE LA REINA	155590
PUEBLA DE SANCHO PEREZ	188321
PUEBLA DEL MAESTRE	153707
PUEBLONUEVO DEL GUADIANA	170329
QUINTANA DE LA SERENA	201051
RETAMAL DE LLERENA	165724
RIBERA DEL FRESNO	221993
SALVALEON	181537
SALVATIERRA DE LOS BARROS	195449
SAN VICENTE DE ALCANTARA	216952
SANTA AMALIA	200778
SANTA MARTA DE LOS BARROS	206721
SEGURA DE LEON	177745
SIRUELA	188357
SOLANA DE LOS BARROS	197141
TALARRUBIAS	188147
TALAVERA LA REAL	225927
TORRE DE MIGUEL SESMERO	159091
TORREMEGIA	256599
USAGRE	194167
VALDELACALZADA	202134
VALDETORRES	172294
VALDIVIA	173701
VALENCIA DEL MOMBUEY	162151
VALVERDE DE LEGANES	0
VALLE DE LA SERENA	199711
VALLE DE SANTA ANA	167862
VILLAFRANCA DE LOS BARROS	325129
VILLALBA DE LOS BARROS	178600
VILLANUEVA DE LA SERENA	715017
VILLANUEVA DEL FRESNO	182561
VILLAR DE RENA	193978
ZAFRA	583046
ZALAMEA DE LA SERENA	185343
ZARZA DE ALANGE	239968
*** Total ***	25619531

DISTRIBUCION DE LOS PRESUPUESTOS PARA LIBROS EN 1.991  
- . AGENCIAS DE LECTURA . -

---

P O B L A C I O N = = = = =	TOTAL ASIG. =====
DON ALVARO	182975
ESPARRAGOSA DE LA SERENA	184093
GARBAYUELA	190244
HELECHOSA DE LOS MONTES	179375
LA LAPA	179375
PERALEDA DEL ZAUCEJO	181023
TORREMAYOR	186034
*** Total ***	1283119



DISTRIBUCION DE LOS PRESUPUESTOS PARA LIBROS EN 1.991  
 -. BIBLIOTECAS .-

---

P O B L A C I O N = = = = =	TOTAL ASIG. =====
MERIDA	1881626
ALMENDRALEJO	756924
DON BENITO	720949
VILLANUEVA DE LA SERENA	715017
ZAFRA	583046
OLIVENZA	501513
MONTIJO	430335
AZUAGA	416158
LOS SANTOS DE MAIMONA	361310
VILLAFRANCA DE LOS BARROS	325129
CABEZA DEL BUEY	312374
CASTUERA	305659
GUAREÑA	292049
JEREZ DE LOS CABALLEROS	284520
LLERENA	273572
MONTECUBIO DE LA SERENA	271302
TORREMEDIA	256599
PUEBLA DE LA CALZADA	252084
CALAMONTE	248053
OLIVA DE LA FRONTERA	244414
ACEUCHAL	241377
ZARZA DE ALANGE	239968
FUENTE DEL MAESTRE	236442
FREGENAL DE LA SIERRA	235355
HORNACHOS	227722
ALBURQUERQUE	226262
TALAVERA LA REAL	225927
RIBERA DEL FRESNO	221993
SAN VICENTE DE ALCANTARA	216952
CAMPANARIO	216802
BARCARRÖTA	215193
MONESTERIO	209920
SANTA MARTA DE LOS BARROS	206721
LA ROCA DE LA SIERRA	203094
VALDELACALZADA	202134
BERLANGA	201733
QUINTANA DE LA SERENA	201051
SANTA AMALIA	200778
VALLE DE LA SERENA	199711
HERRERA DEL DUQUE	198834
CAMPILLO DE LLERENA	197325
SOLANA DE LOS BARROS	197141
MEDELLIN	196168
SALVATIERRA DE LOS BARROS	195449
FUENTES DE LEON	195198
BURGUILLOS DEL CERRO	194740
USAGRE	194167
VILLAR DE RENA	193978
ALCONCHEL	192198
LA GARROVILLA	191781
FUENTE DE CANTOS	190742



LA NAVA DE SANTIAGO	189768
LOBON	189045
SIRUELA	188357
PUEBLA DE SANCHO PEREZ	188321
TALARRUBIAS	188147
OLIVA DE MERIDA	187238
NAVALVILLAR DE PELA	185631
LA PARRA	185597
ZALAMEA DE LA SERENA	185343
BIENVENIDA	185196
ARROYO DE SAN SERVAN	183165
VILLANUEVA DEL FRESNO	182561
SALVALEON	181537
CORTE DE PELEAS	180527
VILLALBA DE LOS BARROS	178600
HIGUERA DE VARGAS	178315
SEGURA DE LEON	177745
LA CORONADA	177513
PUEBLA DE ALCOCCER	177250
GUADIANA DEL CAUDILLO	175814
MEDINA DE LAS TORRES	173934
VALDIVIA	173701
HIGUERA LA REAL	172992
LA MORERA	172772
ESPARRAGALEJO	172452
VALDETORRES	172294
FERIA	171822
PUEBLA DE ALCOLLARIN	171766
GRANJA DE TORREHERMOSA	170797
FUENTE DEL ARCO	170641
CASTILBLANCO	170468
PUEBLONUEVO DEL GUADIANA	170329
FUENLABRADA DE LOS MONTES	170143
HIGUERA DE LA SERENA	169319
MAGACELA	169166
VALLE DE SANTA ANA	167862
BODONAL DE LA SIERRA	166796
ALANGE	165956
RETAMAL DE LLERENA	165724
ENTRERRIOS	164093
AHILLONES	162734
MONTEMOLIN	162662
PALAZUELO	162406
VALENCIA DEL MOMBUEY	162151
CALZADILLA DE LOS BARROS	159240
TORRE DE MIGUEL SESMERO	159091
CALERA DE LEON	158593
PEÑALSORDO	157509
PUEBLA DE LA REINA	155590
MAGUILLA	154774
BARBAÑO	154476
PUEBLA DEL MAESTRE	153707
LA HABA	152589
NOGALES	151160
ESPARRAGOSA DE LARES	150756
MALCOCINADO	147398
CARMONITA	146509
VALVERDE DE LEGANES	0
*** Total ***	25619531

DISTRIBUCION DE LOS PRESUPUESTOS PARA LIBROS EN 1.991  
-. AGENCIAS DE LECTURA .-

---

P O B L A C I O N = = = = =	TOTAL ASIG. =====
GARBAYUELA	190244
TORREMAYOR	186034
ESPARRAGOSA DE LA SERENA	184093
DON ALVARO	182975
PERALEDA DEL ZAUCEJO	181023
HELECHOSA DE LOS MONTES	179375
LA LAPA	179375
*** Total ***	1283119

NUMERO DE HABITANTES POR ORDEN DESCENDENTE  
- . BIBLIOTECAS . -

-----

NUM. HABIT. =====	P O B L A C I O N = = = = =	TOT. ABIG. =====
53732	MERIDA	1881626
29659	DON BENITO	720949
25485	ALMENDRALEJO	756924
24417	VILLANUEVA DE LA SERENA	715017
15083	MONTIJO	430335
14270	ZAFRA	583046
12628	VILLAFRANCA DE LOS BARROS	325129
10545	OLIVENZA	501513
10229	AZUAGA	416158
9318	JEREZ DE LOS CABALLEROS	284520
8287	CASTUERA	305659
7749	GUAREÑA	292049
7674	LOS SANTOS DE MAIMONA	361310
7002	OLIVA DE LA FRONTERA	244414
6984	FUENTE DEL MAESTRE	236442
6733	CABEZA DEL BUEY	312374
6178	SAN VICENTE DE ALCANTARA	216952
6112	CAMPANARIO	216802
5965	FREGENAL DE LA SIERRA	235355
5849	ZALAMEA DE LA SERENA	185343
5771	LLERENA	273572
5662	PUEBLA DE LA CALZADA	252084
5561	CALAMONTE	248053
5548	ALBURQUERQUE	226262
5224	MONESTERIO	209920
5219	NAVALVILLAR DE PELA	185631
5180	FUENTE DE CANTOS	190742
5168	ACEUCHAL	241377
5055	QUINTANA DE LA SERENA	201051
5039	TALAVERA LA REAL	225927
4382	SANTA AMALIA	200778
4284	BARCARROTA	215193
4219	HERRERA DEL DUQUE	198834
4123	HORNACHOS	227722
4096	SANTA MARTA DE LOS BARROS	206721
4057	VILLANUEVA DEL FRESNO	182561
4021	TALARRUBIAS	188147
3819	ARROYO DE SAN SERVAN	183165
3741	ZARZA DE ALANGE	239968
3635	MONTERRUBIO DE LA SERENA	271302
3595	RIBERA DEL FRESNO	221993
3595	VALVERDE DE LEGANES	0
3371	BURGUILLLOS DEL CERRO	194740
3073	HIGUERA DE VARGAS	178315
3042	PUEBLA DE SANCHO PEREZ	188321
3008	FUENTES DE LEON	195198
2972	BERLANGA	201733
2928	GRANJA DE TORREHERMOSA	170797
2889	HIGUERA LA REAL	172992
2802	SOLANA DE LOS BARROS	197141
2755	LOBON	189045

2723	LA GARROVILLA	191781
2719	ALCONCHEL	192198
2676	SIRUELA	188357
2658	LA CORONADA	177513
2655	BIENVENIDA	185196
2604	MEDELLIN	196168
2520	SALVALEON	181537
2480	SEGURA DE LEON	177745
2369	VALDELACALZADA	202134
2345	GUADIANA DEL CAUDILLO	175814
2303	OLIVA DE MERIDA	187238
2262	FUENLABRADA DE LOS MONTES	170143
2237	USAGRE	194167
2170	VALDIVIA	173701
2050	SALVATIERRA DE LOS BARROS	195449
2044	ALANGE	165956
2020	VILLAR DE RENA	193978
2000	VALLE DE LA SERENA	199711
1986	MONTEMOLIN	162662
1973	MEDINA DE LAS TORRES	173934
1944	PEÑALSORDO	157509
1926	TORREMEGIA	256599
1926	PUEBLONUEVO DEL GUADIANA	170329
1876	LA HABA	152589
1843	CAMPILLO DE LLERENA	197325
1823	PUEBLA DE ALCOCCER	177250
1749	VILLALBA DE LOS BARROS	178600
1741	LA ROCA DE LA SIERRA	203094
1695	CASTILBLANCO	170468
1666	FERIA	171822
1560	BODONAL DE LA SIERRA	166796
1490	VALDETORRES	172294
1445	LA PARRA	185597
1403	ESPARRAGALEJO	172452
1395	VALLE DE SANTA ANA	167862
1393	ESPARRAGOSA DE LARES	150756
1391	MAGUILLA	154774
1389	AHILLONES	162734
1372	HIGUERA DE LA SERENA	169319
1341	TORRE DE MIGUEL SESMERO	159091
1332	CORTE DE PELEAS	180527
1245	LA NAVA DE SANTIAGO	189768
1214	CALERA DE LEON	158593
1203	PUEBLA DEL MAESTRE	153707
1017	VALENCIA DEL MOMBUEY	162151
1006	FUENTE DEL ARCO	170641
967	PUEBLA DE LA REINA	155590
956	MAGACELA	169166
861	CALZADILLA DE LOS BARROS	159240
815	LA MORERA	172772
811	NOGALES	151160
794	ENTRERRIOS	164093
773	CARMONITA	146509
725	RETAMAL DE LLERENA	165724
714	MALCOCINADO	147398
692	PALAZUELO	162406
537	PUEBLA DE ALCOLLARIN	171766
494	BARBARO	154476

\*\*\* Total \*\*\*  
497051

25619531

NUMERO DE HABITANTES POR ORDEN DESCENDENTE  
 -. AGENCIAS DE LECTURA .-

-----

NUM. HABIT. =====	P O B L A C I O N = = = = =	TOT. ASIG. =====
1146	TORREMAYOR	186034
1128	ESPARRAGOSA DE LA SERENA	184093
814	HELECHOSA DE LOS MONTES	179375
811	PERALEDA DEL ZAUCEJO	181023
619	GARBAYUELA	190244
604	DON ALVARO	182975
368	LA LAPA	179375
*** Total ***		
5490		1283119

---

**DATOS ESTADISTICOS Y GRAFICOS**

---



POBLACION	NO M E S E S	FONDOS		LECTURAS DIARIAS								LECTORES DIARIOS				NO DE CAR NE S		
				TO T A L	POR MATERIAS				POR CLASES				TO T A L	POR SEXOS			POR EDAD	
					Obras gener.	Libros infan.	Cien.	Lite.	En bibli.	A domi.	Varon.	Mueb.		Mayor. 14 año.	Menor. 14 año.			
																	Libros	Revint.
ACEUCHAL	12	3662	3	5212	652	3775	193	592	2712	2500	5212	2565	2647	2699	3113	479		
AHILLONES	12	1685	27	4071	893	2248	325	795	2981	1190	2980	1336	1244	1233	1349	249		
ALANEE		3400		NO ENVIA PARTES ESTADISTICOS														
ALBURQUEQUE	12	4103	10	6135	1666	2881	863	723	3181	2901	5092	2415	2677	1947	3148	448		
ALCONCHEL	12	3009	4	2513	393	1487	232	401	557	1956	2513	1280	1159	979	1534	436		
ALMENDRALEJO	12	19972	33	49120	19866	13337	8507	7410	34633	14487	37103	20115	16988	27499	9604	3430		
ARROYO DE SAN SERVAN	12	3802	4	7089	391	3376	332	2983	6223	866	5686	2978	2719	2711	2986	0		
ATUAGA	12	6875	10	13867	3709	4738	2367	3053	11446	2361	10310	4818	5492	4533	5777	0		
BARBAGO	12	1329	12	1457	84	1219	78	76	1038	419	1457	664	793	101	1357	137		
BARCARROTA	12	6686	21	4758	725	1957	712	1364	4114	644	4758	2134	2624	2801	1957	79		
BERLANGA	12	2310	16	10376	1576	7429	454	764	5673	4703	6357	3391	2966	1872	4485	641		
BIENVENIDA	12	3641	9	1937	610	770	190	368	1453	484	1939	954	1035	1020	919	325		
BODONAL DE LA SIERRA	12	3094	6	1367	298	839	88	182	755	612	1383	596	787	269	1115	190		
BURGUILLOS DEL CERRO	12	5564	4	2155	1097	480	281	297	1325	830	2155	936	1219	570	1585	69		
CABEZA DEL BUEY	12	8676	218	13995	4668	2480	2546	4224	9622	4373	9611	5681	3930	4187	5424	574		
CALAMONTE	12	2428	25	31019	11782	14864	1434	2939	30005	1014	13325	6567	6748	5930	7395	443		
CALERA DE LEDN	12	1716	14	4126	333	2913	519	342	3986	140	2468	1157	1311	599	1869	125		
CALTABILLA DE LOS BARRIOS	12	1679	41	2058	496	996	240	328	1634	423	2058	1439	619	621	1436	60		
CAMPANARIO	12	7335	15	3492	576	2106	324	487	1344	2148	4835	2100	2724	1461	3014	1869		
CAMPILLO DE LLERENA	12	4825	7	4446	1065	2670	372	309	2160	2286	3867	1747	2119	575	3242	752		
CARMONITA		2586		NO ENVIA PARTES ESTADISTICOS														
CASAS DE DON PEDRO				CERRADA AL PUBLICO														
CASTILBLANCO	12	4521	31	6627	1331	2158	780	2358	4919	1788	4717	2523	2194	2396	2327	168		
CASTUERA	12	8331	23	17103	4327	4097	4007	4752	12183	5080	15688	7501	7687	6595	8493	1376		
CORTE DE PELEAS	12	2043	10	8219	2785	5061	118	245	7823	396	3752	1338	2414	493	3259	198		
DON BENITO	12	20700	160	61189	13306	22476	15999	9408	46389	14830	37331	21491	15849	16410	20921	4470		
ENTERRIOS	12	1455	4	1001	1	937	1	61	1	1001	1001	381	629	17	984	172		

POBLACION	Nº M E S E S	FONDOS		LECTURAS DIARIAS							LECTORES DIARIOS				Nº DE CAS NES	
		Libros	Revist.	T O T A L	POR MATERIAS				POR CLASES			POR SEXOS		POR EDAD		
					Obras gener.	Libros infan.	Cien.	Lite.	En bibli.	A dom.	T O T A L	Varon.	Memb.	Mayor. 14 año.		Menor. 14 año.
ESPARRAGALEJO	12	3291	1	6281	349	6087	726	1119	6195	1586	2275	972	1303	491	1784	240
ESPARRAGOSA DE LARES	12	4447	16	7147	1628	4057	699	833	4358	2839	3016	1534	1482	1006	2010	211
FERIA	12	3227	4	2289	521	1306	117	345	809	1480	2362	1029	1333	716	1645	601
FREGENAL DE LA SIERRA	12	9192	25	3681	1011	1974	338	388	1513	2168	3681	1749	1932	1642	2039	1901
FUENLARRADA DE LOS MONTES	12	3684	19	2301	605	1497	64	182	859	1452	1472	609	863	342	1132	470
FUENTE DE CANTOS		6349														
FUENTE DEL ARCO	12	1561	12	1205	102	750	49	314	113	1092	1204	441	763	448	756	344
FUENTE DEL MAESTRE	12	8451	14	7361	2213	2011	798	1639	4274	2307	6575	2261	2314	2568	2007	1798
FUENTES DE LEON	12	3966	10	13147	2093	7730	1730	1597	7259	5887	7968	3976	3932	1925	5983	537
GRANJA DE TORREHERMOSA	12	4545	10	7184	1937	2497	1010	1740	5416	1768	6388	3143	3245	3600	2788	216
GUADIANA DEL CRUJILLO	11	2796	19	4424	721	2761	305	587	1502	2922	3958	1532	2426	843	3115	674
GUAREÑA	12	4803	19	14029	2751	6489	2753	2076	12769	1300	6730	4129	2601	2531	4199	416
HERRERA DEL DUQUE	12	5592	11	7588	1331	3818	848	1591	4876	2692	7588	3859	3729	1896	5692	1565
HIGUERA DE LA SERENA	12	2248	1	2659	225	2015	135	184	382	2177	2559	1031	1528	398	2161	267
HIGUERA DE VARGAS	12	1556	0	2914	1138	1057	341	380	2708	196	2914	1395	1519	818	2096	0
HIGUERA LA REAL	12	3188	14	3498	897	6391	486	688	4532	3966	5724	2939	2772	1632	4092	421
HORNACHOS	12	4446	24	10767	2251	5647	1411	1458	8046	2721	9397	3930	5377	3782	5485	1504
*JEREZ DE LOS CABALLEROS	12	9395	11	7332	1789	3359	687	1517	3148	4204	5078	2159	2923	2618	2460	201
LA CORONADA	12	3312	29	12125	2259	4385	1847	3634	7665	4460	6233	3068	3165	2713	3520	165
LA BARROVILLA	12	4141	28	13373	1754	6553	1666	1490	10290	3983	8728	4150	4578	3416	5312	744
LA HABA	12	5238	12	2823	2173	319	73	258	2173	650	2148	1006	1143	1178	970	0
LA MORERA	12	2322	7	3426	945	2879	270	132	2647	781	2341	1079	1262	378	1963	231
LA NAVA DE SANTIAGO	12	2466	0	1891	20	1556	0	315	0	1891	1929	841	1088	428	1501	153
LA PARRA	12	2539	9	18280	1393	13830	1495	1546	15074	3206	8910	3744	5166	3685	5225	281
LA ROCA DE LA SIERRA	12	2746	6	4464	363	3441	287	372	1163	3301	2717	1045	1652	483	2234	526
LOBON	12	3346	2	5023	739	3543	463	278	4245	778	2687	1293	1394	344	2343	485
LOS SANTOS DE NAJOMA	12	7867	9	10424	1670	3658	1637	3459	5340	5885	13730	6840	6890	6813	6917	2889



POBLACION	NUMEROS	FONDOS		TOTAL	LECTURAS DIARIAS						LECTORES DIARIOS				NUMEROS DE CARNESES	
		Libros	Revist.		POR MATERIAS				POR CLASES		POR SEXOS		POR EDAD			
					Obras gener.	Libros infan.	Cien.	Lite.	En bibli.	A domi.	Varon.	Hemb.	Mayor. 14 años.	Menor. 14 años.		
		CERRADA AL PUBLICO														
LLERENA	12	6170	12	2654	778	1216	229	430	1433	1221	1538	625	913	639	899	356
MAGACELA	12	2486	7	774	37	517	52	168	640	134	715	366	349	272	443	64
MAGUILLA	12	1580	13	1668	339	886	8	435	935	733	1668	785	883	361	1307	239
MALCOCINADO	12	1555	9	291	20	213	4	54	1	290	296	172	119	66	225	275
MEDELLIN	12	3495	14	2713	466	1707	246	300	1205	1513	2938	1544	1394	1241	1697	600
MEDINA DE LAS TORRES	12	2119	18	4280	677	2565	287	755	2768	1482	3436	1502	1945	1223	2191	414
MERIDA	12	44406	353	60868	20472	19657	10301	10438	45585	15283	47523	24609	22914	26605	20918	11941
MONESTERIO	12	11730	10	11316	4893	3421	2118	884	6327	4957	8470	4318	4152	3261	5209	457
MONTENDLIN		2291														
MONTECUBID DE LA SERENA	12	4547	18	5592	1430	1938	1236	1088	3019	2573	3990	1834	2156	1811	2179	268
MONTIJO	12	12993	12	9257	720	4799	566	3172	3917	5342	9224	4014	5210	3982	5242	1088
NAVALVILLAR DE PELA	12	5843	18	1981	395	1345	55	186	631	1479	2172	1009	1163	223	1949	435
NOGALES	12	1416	9	2045	455	678	348	564	665	1380	1228	462	766	585	643	166
OLIVA DE LA FRONTERA	12	6982	10	13872	379	12851	289	353	13369	503	12178	5978	6090	543	11635	208
OLIVA DE MERIDA	12	1381	15	2255	207	1833	27	188	1799	456	1841	888	953	267	1574	352
OLIVENZA	12	11911	38	29613	7129	13317	3432	4784	19012	10571	19612	9510	9502	8034	10978	927
PALATUELO	12	1625	38	7440	426	5328	762	924	5017	2423	4735	2308	2427	1257	3478	143
PEGALSORRO	12	3612	9	4729	1545	1307	786	1091	4026	783	3648	2289	1359	1415	2233	6
PUEBLA DE ALCOCCER	12	3862	16	2307	634	982	337	216	1272	1035	1982	982	1001	840	1142	467
PUEBLA DE ALCOLLARIN	12	1847	61	2478	172	1894	538	677	1202	1279	2480	1210	1190	1186	1214	141
PUEBLA DE LA CALZADA	12	3835	48	6304	1456	2620	1517	711	5122	1182	5428	2824	2516	1888	3532	760
PUEBLA DE LA REINA	12	1462	6	2259	252	1809	0	198	1867	1192	1737	823	914	217	1521	122
PUEBLA DE SANCHO PEREZ	12	2130	36	5482	2655	1542	353	932	3844	1638	918	536	382	464	454	515
PUEBLA DEL MAESTRE	12	3675	18	1837	0	1206	216	475	0	1837	1837	633	1084	358	1479	399
PUEBLONUEVO DEL GUADIANA	12	3283	6	7234	1296	3808	1043	1087	3615	3619	4394	1943	2451	1199	3195	529
QUINTANA DE LA SERENA	12	6096	3	6846	2283	2893	990	686	6256	590	6820	2568	3452	3153	2867	6

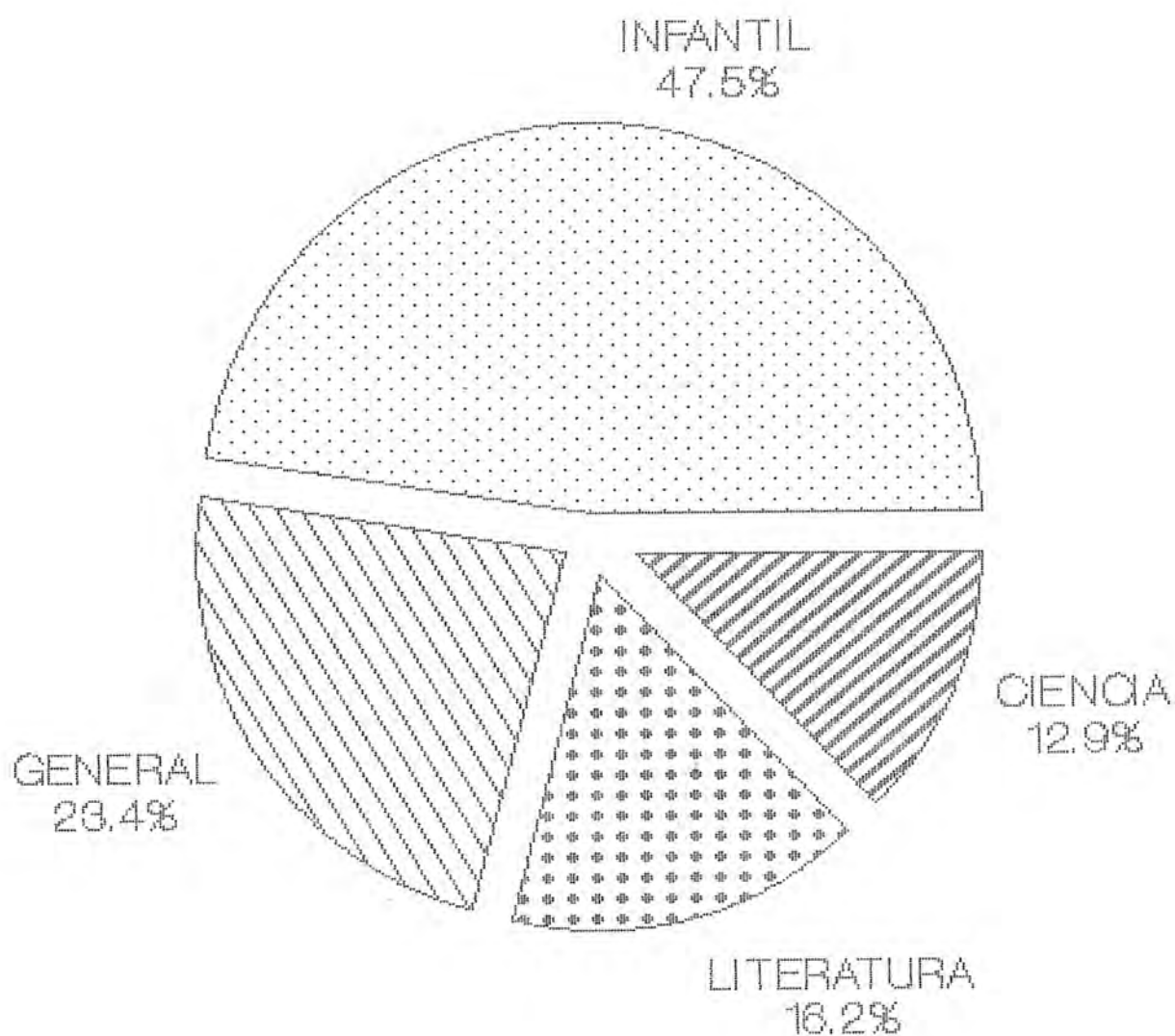
POBLACION	NU M E R O S	LECTURAS DIARIAS										LECTORES DIARIOS				Nº DE CAR NES
		FONDOS		T O T A L	POR MATERIAS				POR CLASES		T O T A L	POR SEXOS		POR EDAD		
		Libros	Revint.		Obras gener.	Libros infan.	Cien.	Lite.	En bibli.	A domi.		Varon.	Mueb.	Mayor. 14 años	Menor. 14 años	
RETAMAL DE LLERENA	12	1766	6	1659	285	908	182	284	1379	280	1454	847	612	313	1141	222
RIBERA DEL FRESNO	12	4255	5	1348	335	525	314	175	995	353	1550	710	840	617	933	657
SALVALEON	12	3491	21	16854	3385	10514	1975	980	13509	3345	6664	2788	3896	1720	4964	534
SALVATIERRA DE LOS BARRIOS	12	2192	15	5076	496	4001	291	348	1879	3177	3315	1641	1665	548	2767	232
SAN VICENTE DE ALCANTARA	12	5775	28	4893	1572	1359	338	1634	2456	2437	4453	2012	2338	819	3631	858
SANTA AMALIA	12	2215	12	564	265	111	136	52	356	208	564	339	225	167	397	872
SANTA MARTA DE LOS BARRIOS		4480		NO ENVIA PARTES ESTADISTICOS												
SEGURA DE LEON	12	3694	34	5919	648	2929	711	2331	3983	3536	4962	2342	2620	1574	3388	712
STRUELA	12	5308	47	16137	527	13067	489	2054	10323	5814	11423	5599	5824	1635	9788	219
SOLANA DE LOS BARRIOS	12	3818	17	7701	1249	5582	272	598	3704	3996	4387	2280	2166	928	3459	915
TALARRUBIAS	12	6692	16	7779	1512	3453	1230	1584	4899	2890	5435	2729	2786	2582	2853	122
TALAVERA LA REAL	12	4109	10	9104	2161	4226	596	2121	4562	4542	4562	2242	2320	2210	2352	436
TORRE DE MIGUEL SESMERO	12	1809	12	2515	150	1927	82	357	1193	1323	4466	1665	2800	2086	2379	215
TORREMEJIA	12	2480	62	2246	568	1416	139	123	1684	562	2246	763	1483	286	1960	270
USAGRE	12	3587	6	4732	1276	2233	593	630	2713	2019	4052	2151	1901	1824	2272	437
VALDELACALZADA	6	1709	3	1217	204	869	78	67	258	959	1072	402	670	178	894	410
VALDETORRES	12	1716	24	5707	2188	2803	209	597	3635	2073	4833	2185	2648	805	4028	353
VALDIVIA	12	2882	5	1798	359	906	142	391	1228	570	1586	713	796	416	1090	795
VALENCIA DEL MONBUEY	12	2515	5	2027	806	898	305	542	1290	736	2315	958	1318	1273	1643	172
VALVERDE DE LEGANES	12	1462	15	2767	549	1745	171	302	1669	1098	2577	1242	1335	473	2164	381
VALLE DE LA SERENA	12	2764	21	9390	1158	3571	2225	2436	7932	1458	8150	3885	4265	4354	3796	190
VALLE DE SANTA ANA	12	2661	5	9485	1044	6056	682	1702	7821	1664	3758	1651	2107	921	2836	355
VILLAFRANCA DE LOS BARRIOS	12	5802	16	3146	1774	1844	214	114	3146	0	2111	1089	1022	1078	1033	8019
VILLALBA DE LOS BARRIOS	12	1724	11	1780	198	1266	148	171	1099	681	1408	605	883	187	1221	135
VILLANUEVA DE LA SERENA	12	8947	26	11800	1802	2735	2196	5112	9752	2093	6828	3982	2846	4469	2359	1437
VILLANUEVA DEL FRESNO				NO ENVIA PARTES ESTADISTICOS												
VILLAR DE RENA	12	911	33	2165	529	1964	254	371	648	1516	1889	892	1005	862	1028	80
ZAFRA	12	11955	19	10156	3294	2761	1286	2817	8446	1711	9857	5703	4154	6678	3179	532



POBLACION	NO M E S E S	LECTURAS DIARIAS									LECTORES DIARIOS				NO DE CAR NEG	
		FONDOS		T O T A L	POR MATERIAS				POR CLASES		T O T A L	POR SEXOS		POR EDAD		
		Libros	Revist.		Obras gener.	Libros infan.	Cien.	Lite.	En bibli.	A domi.		Varon.	Hemb.	Mayor. 14 año.		Menor. 14 año.
ZALAMEA DE LA SERENA	12	5764	14	5805	3266	2228	48	63	5026	579	5605	2879	2726	3370	2234	45
ZARZA DE ALANGE	12	5203	32	15926	3925	8994	2245	762	15349	578	7951	4975	2976	2993	4958	478
*** TOTAL ***		500635	2357	811459	190059	385707	104482	131821	566774	244846	579463	288877	290218	240062	339011	74711

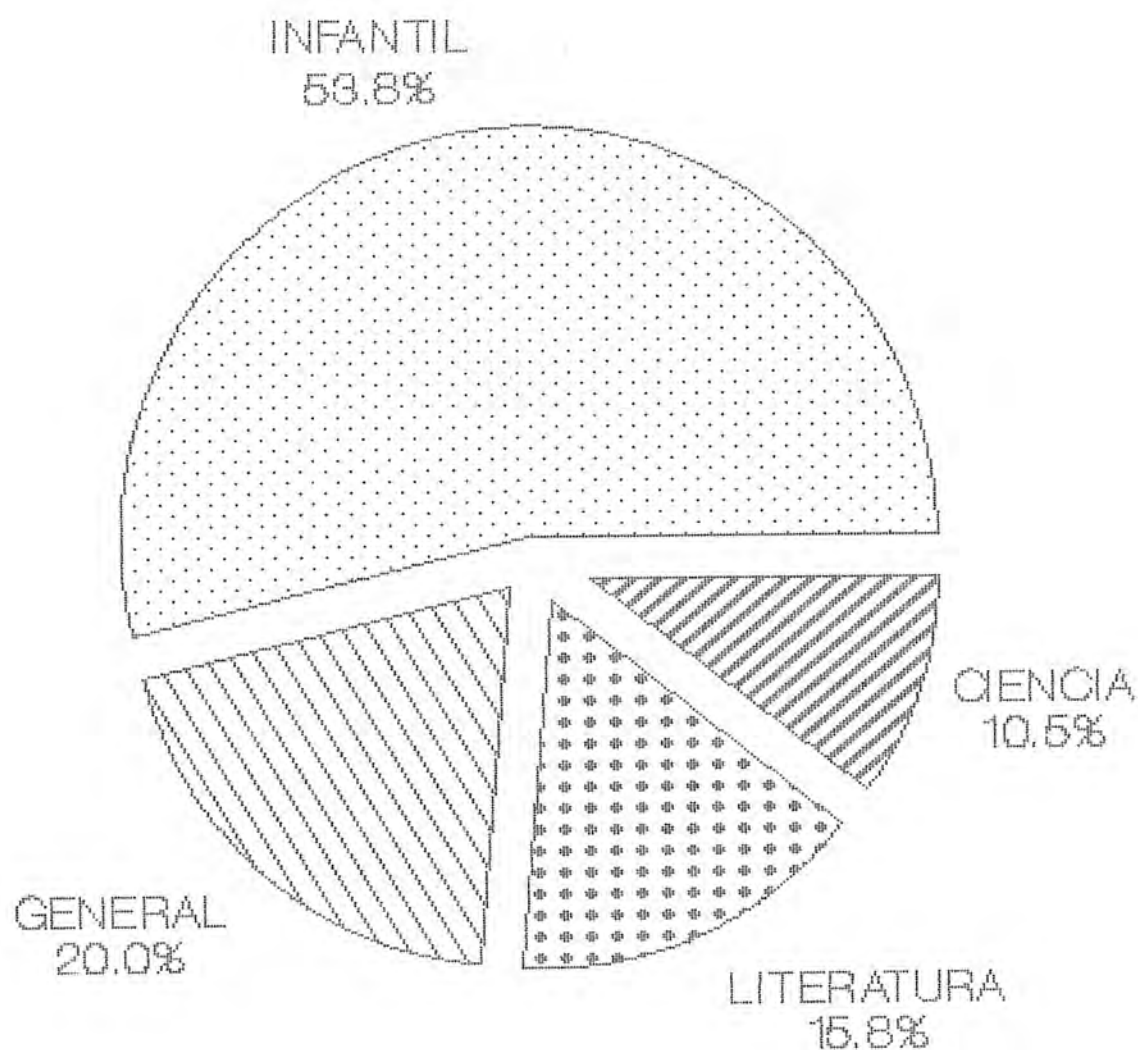
POBLACION	NUMEROS	FONDOS		LECTURAS DIARIAS								LECTORES DIARIOS				NUMERO DE CARTELAS
				POR MATERIAS				POR CLASES				POR SEXOS		POR EDAD		
		Libros	Revist.	TOTAL	Obras gener.	Libros infan.	Cien.	Lite.	En bibli.	A dom.	TOTAL	Varon.	Mueb.	Mayor. 14 años.	Menor. 14 años.	
DON ALVARO	12	754	2	971	124	401	102	280	590	325	762	348	414	399	363	138
ESFARRAGOSA DE LA SERENA	12	981	0	1577	513	717	134	213	843	734	1445	655	790	605	840	237
BARBAYUELA	12	1121	6	1335	160	716	129	388	905	430	1275	682	593	564	712	76
BARLITOS	12	576	0	1637	443	837	131	226	1094	633	1511	512	999	528	983	99
PERALEDA DEL JUICEJO	12	1130	7	1097	331	561	65	140	738	359	1098	477	651	439	663	114
PUEBLA DEL PRIOR	9	742	0	1041	142	790	8	101	714	327	1013	424	591	193	820	88
TORREMAJOR	12	549	5	3911	684	2160	511	556	2316	1596	3220	1565	1645	691	2529	255
VALENCIA DE LAS TORRES	12	2181	1	2180	448	1128	327	277	2142	18	1692	769	923	869	823	9
VEGAS ALTAS	12	532	0	373	21	250	67	35	87	286	373	140	233	84	289	79
*** TOTAL ***		8566	21	14122	2886	7560	1474	2224	9339	4708	12389	5572	6839	4372	8022	1086

# DISTRIBUCION DE LECTURAS POR MATERIAS



BIBLIOTECAS 1.991

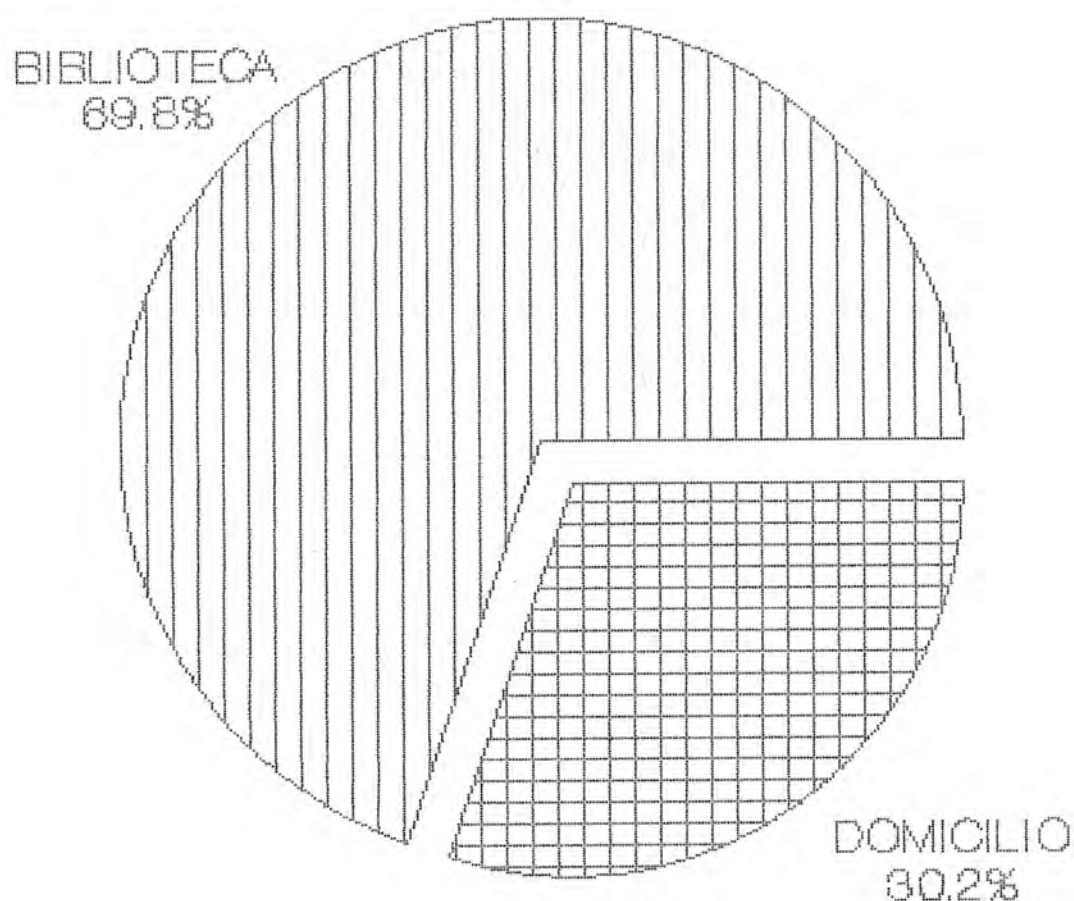
# DISTRIBUCION DE LECTURAS POR MATERIAS



AGENCIAS DE LECTURA 1.991

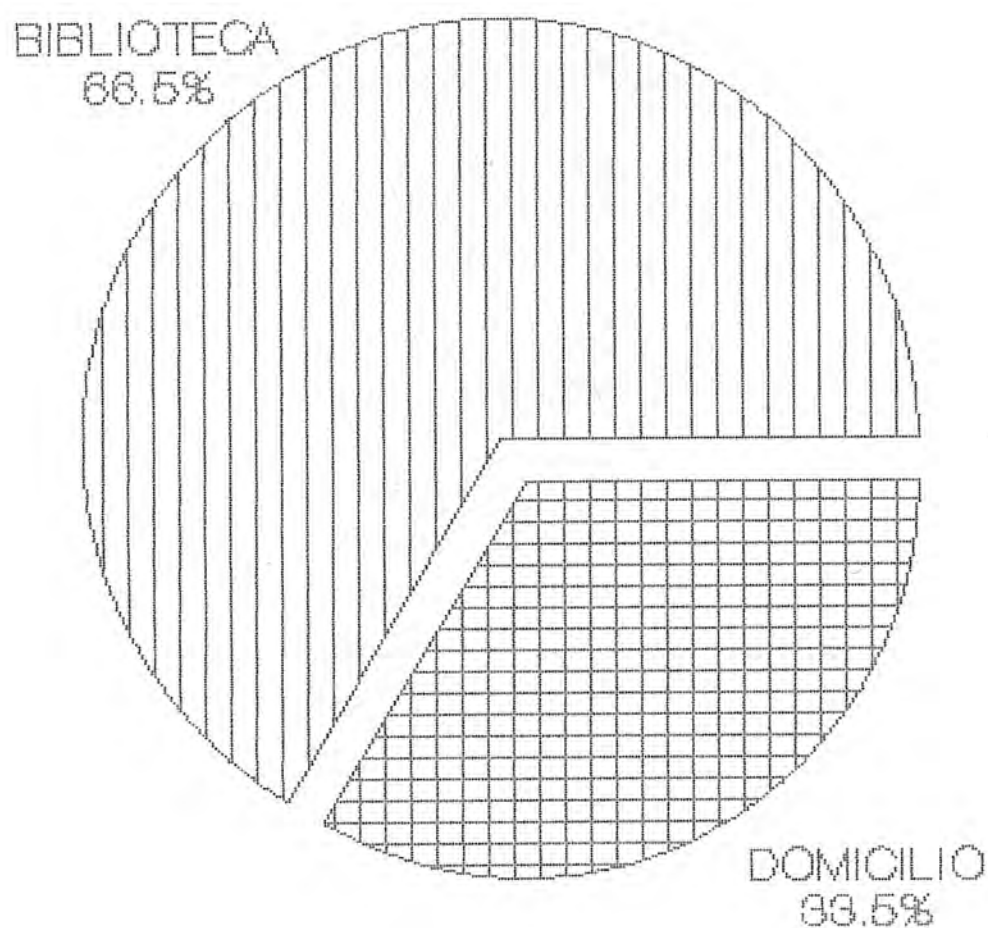


# DISTRIBUCION DE LECTURAS POR CLASE



BIBLIOTECAS 1.991

# DISTRIBUCION DE LECTURAS POR CLASE

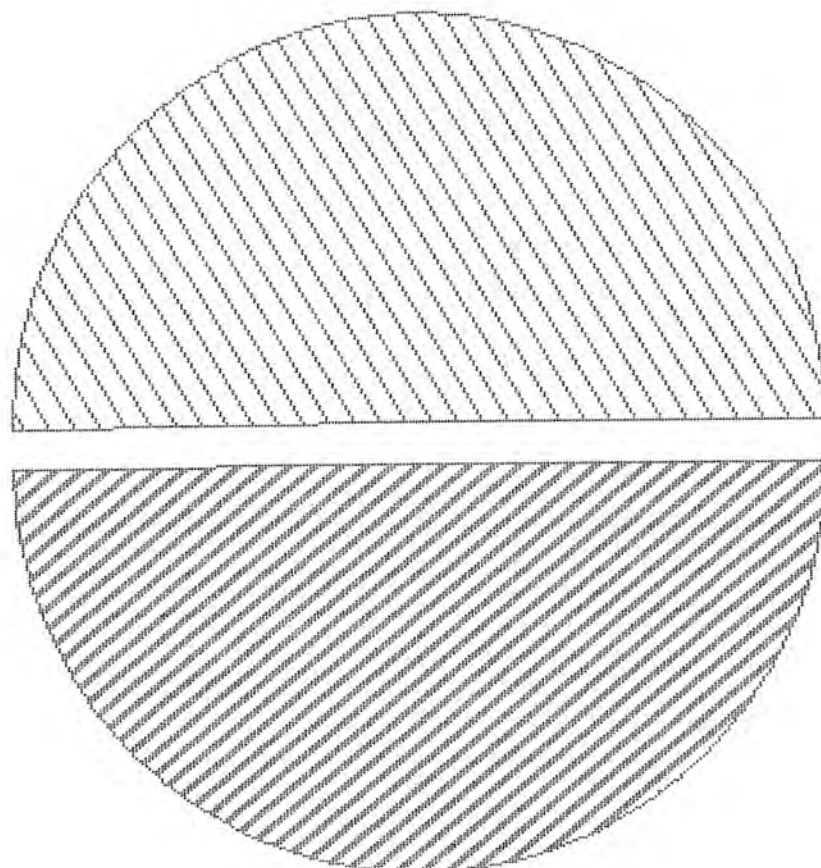


AGENCIAS DE LECTURA 1.991



# DISTRIBUCION DE LECTURAS POR SEXO

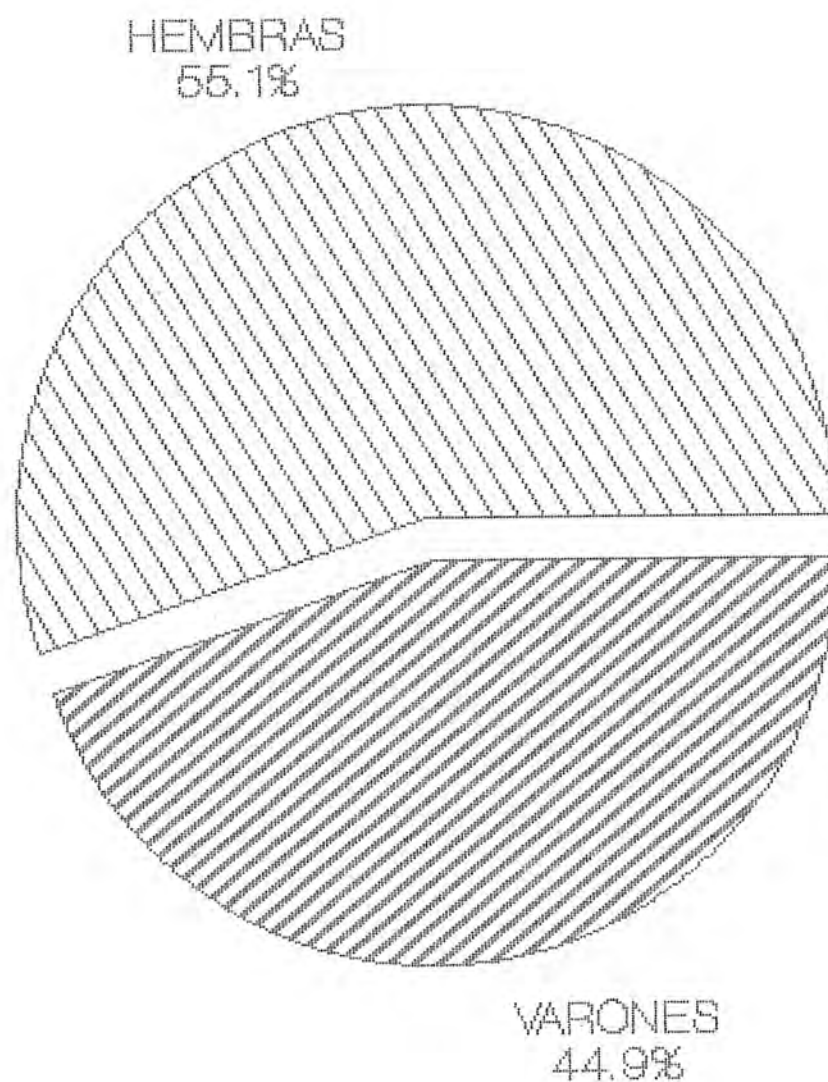
HEMBRAS  
50.1%



VARONES  
49.9%

BIBLIOTECAS 1.991

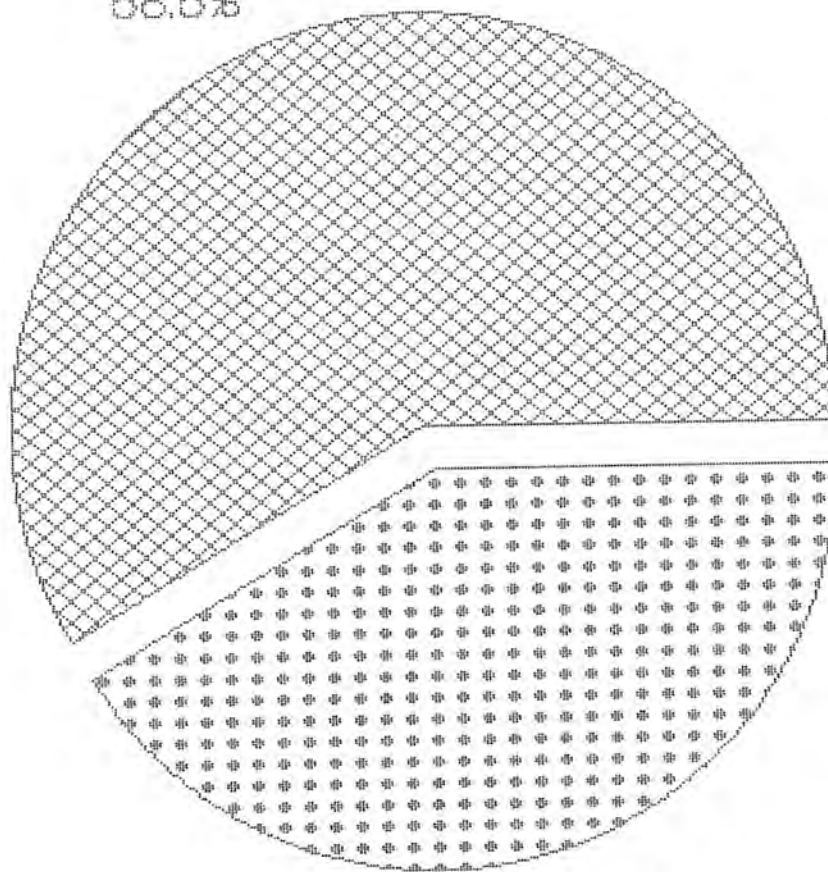
# DISTRIBUCION DE LECTURAS POR SEXO



AGENCIAS DE LECTURA 1.991

# DISTRIBUCION DE LECTORES POR EDAD

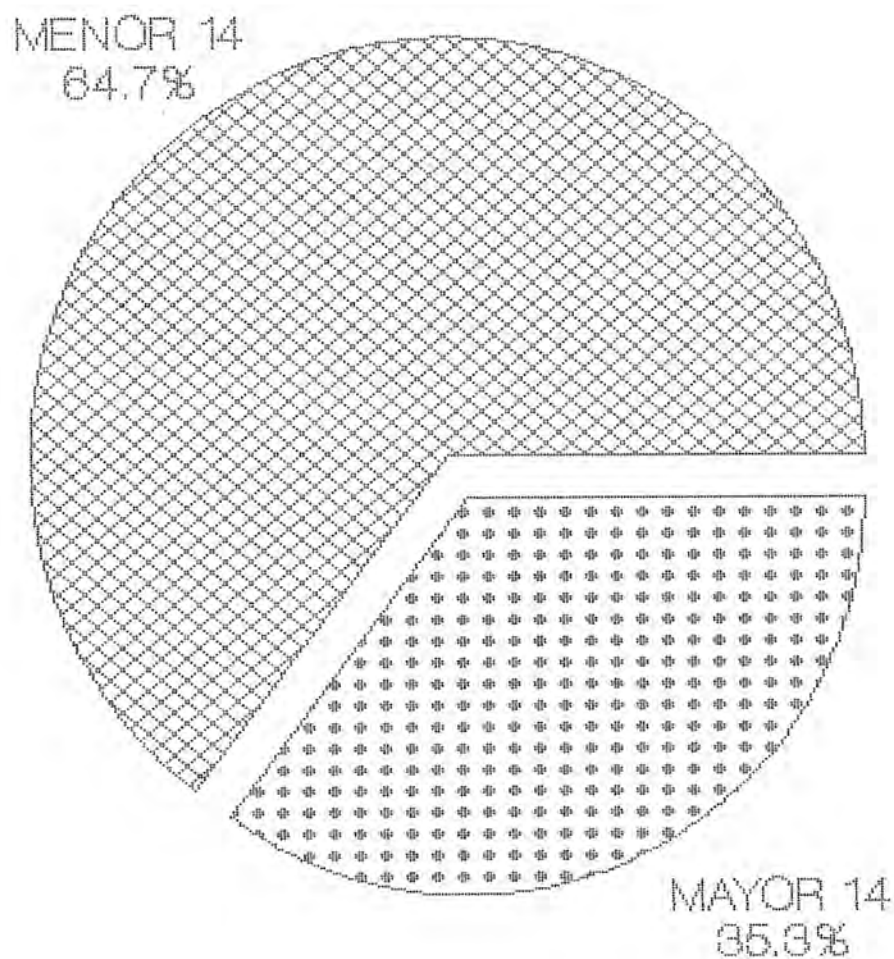
MENOR 14  
58.5%



MAYOR 14  
41.5%

BIBLIOTECAS 1.991

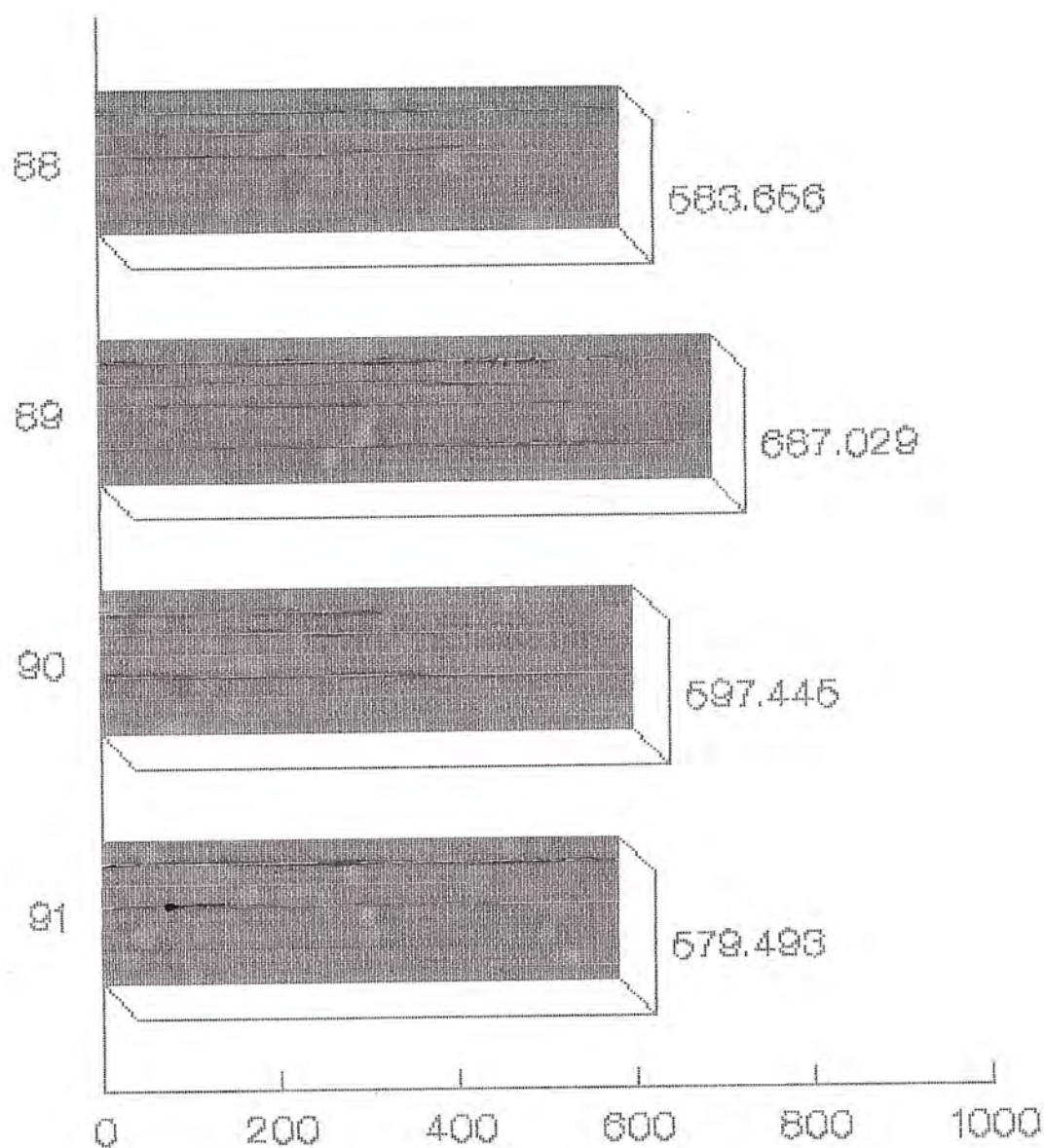
# DISTRIBUCION DE LECTORES POR EDAD



AGENCIAS DE LECTURA 1.991

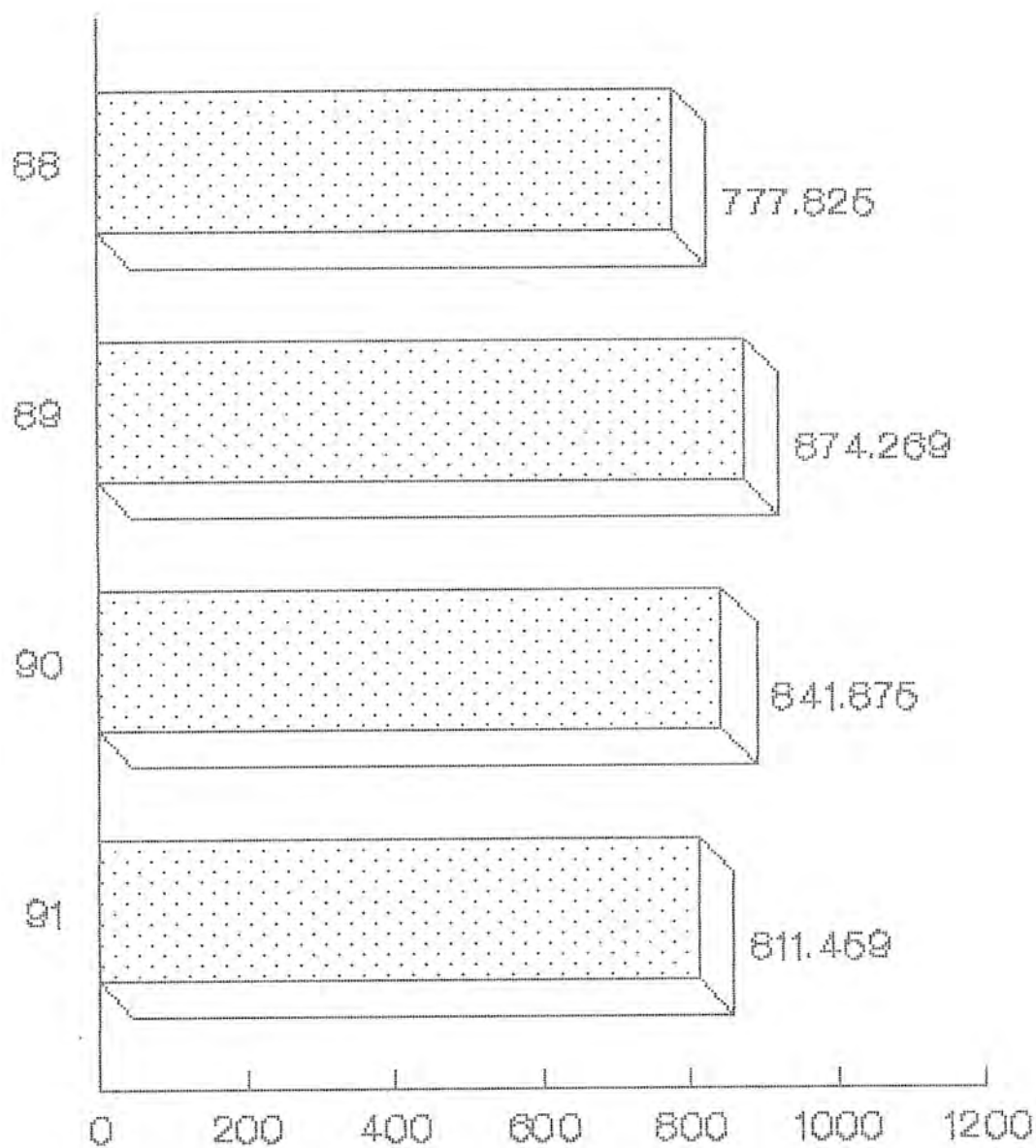


# EVOLUCION POR LECTORES (Miles)



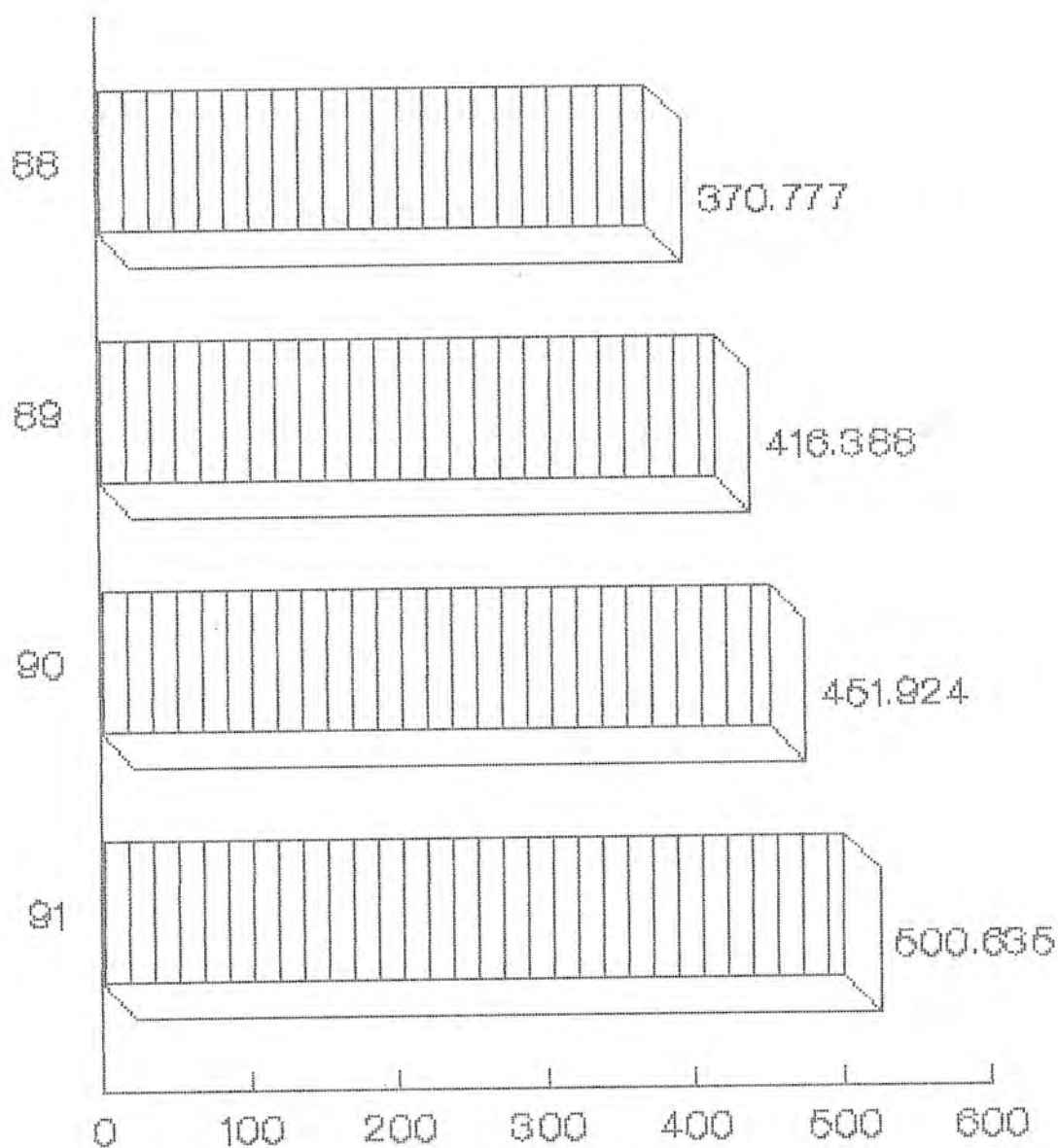
Periodo 1988-1991

# EVOLUCION POR LECTURAS (Miles)



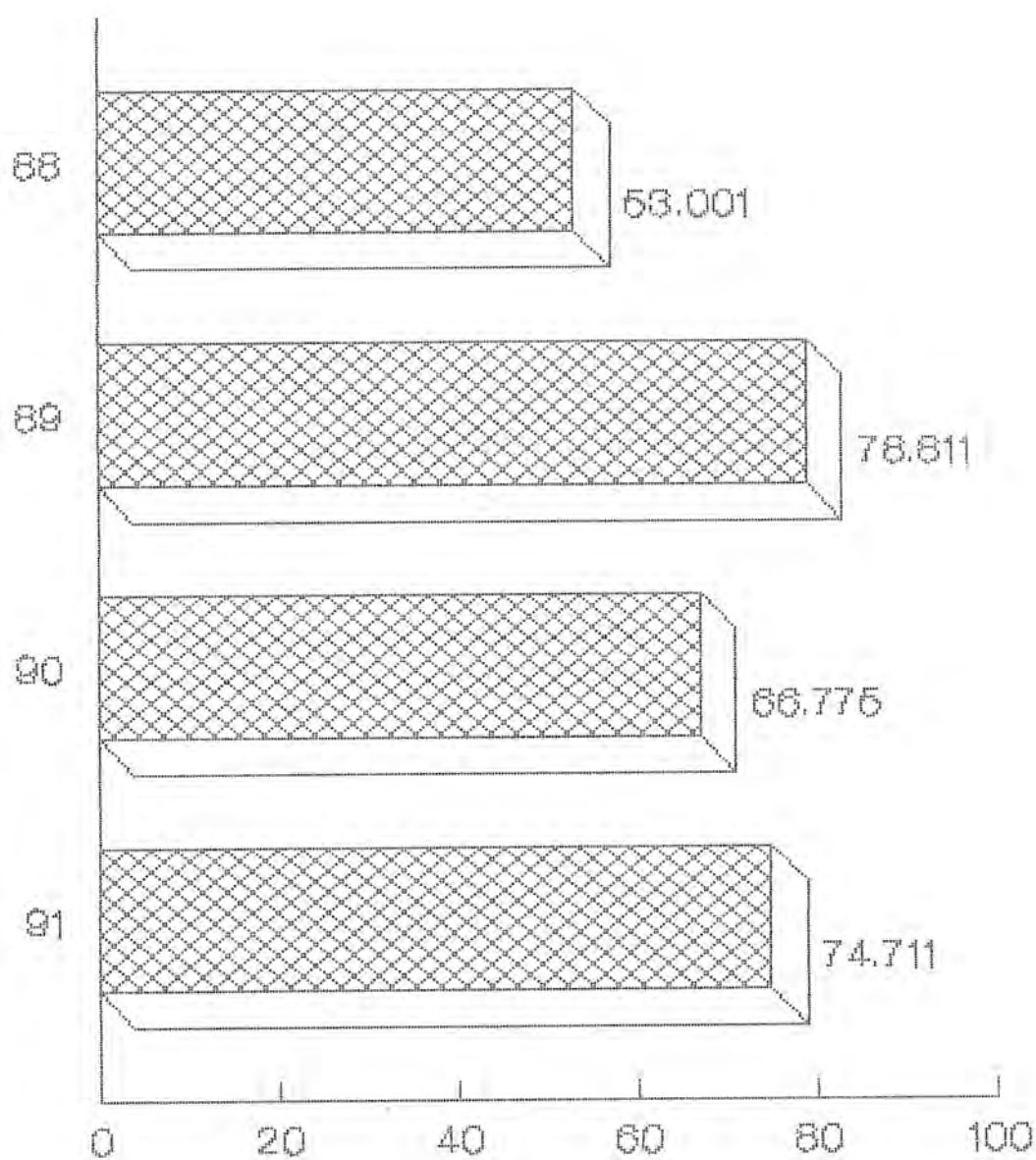
Periodo 1988-1991

# EVOLUCION POR VOLUMENES (Miles)



Periodo 1988-1991

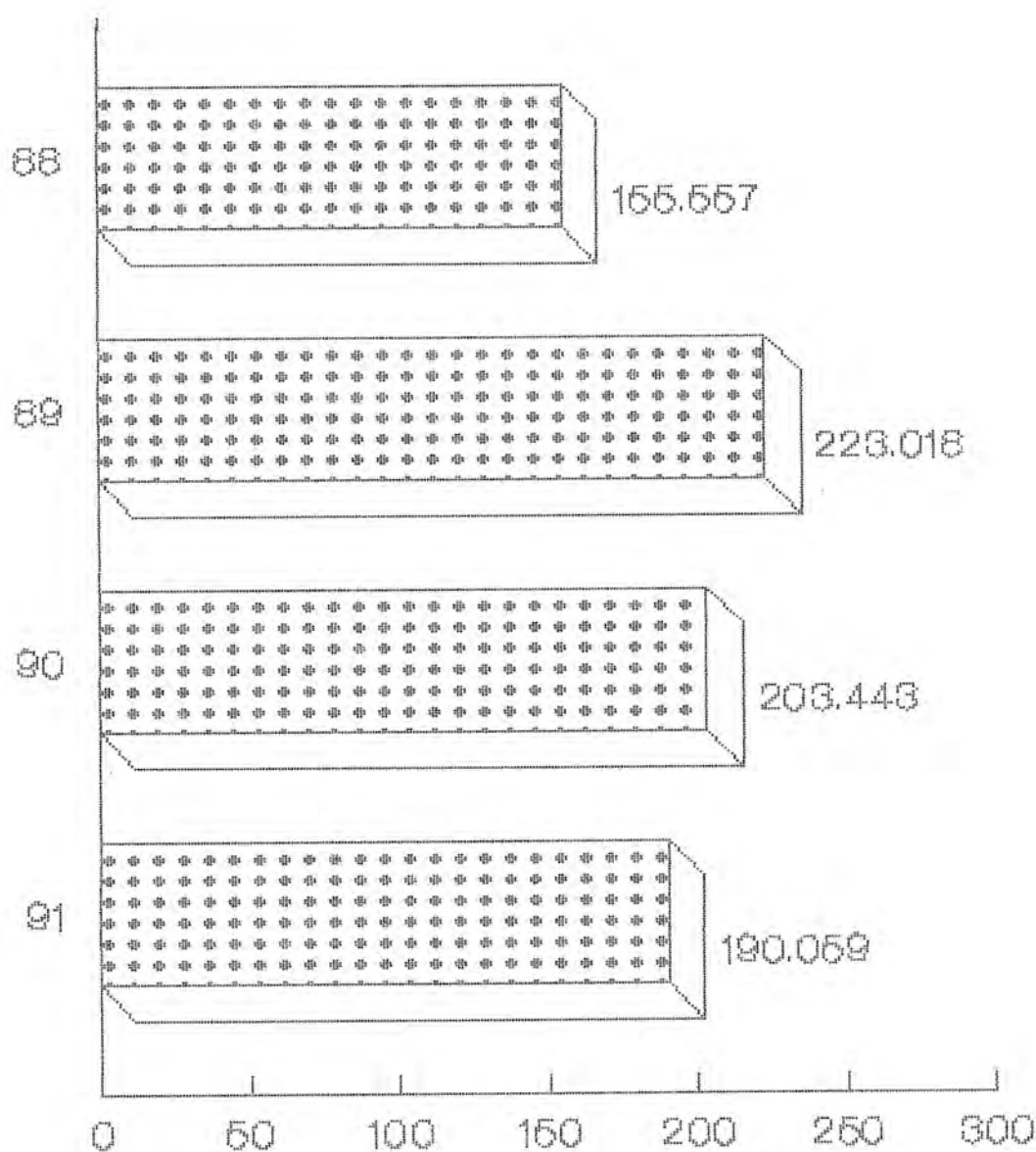
# EVOLUCION POR SOCIOS (Miles)



Periodo 1988-1991

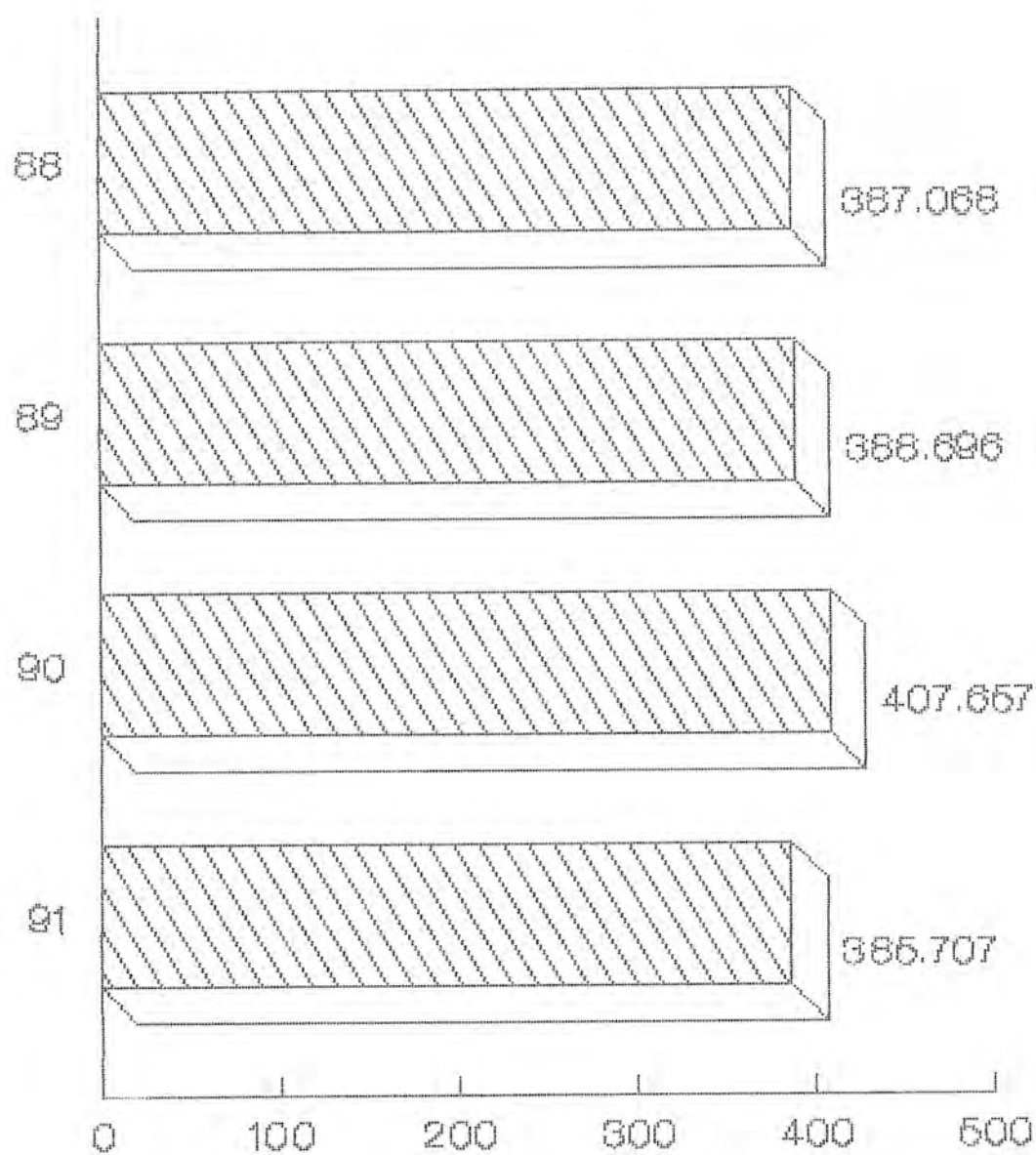


# EVOLUCION POR MATERIA Generales (Miles)



Periodo 1988-1991

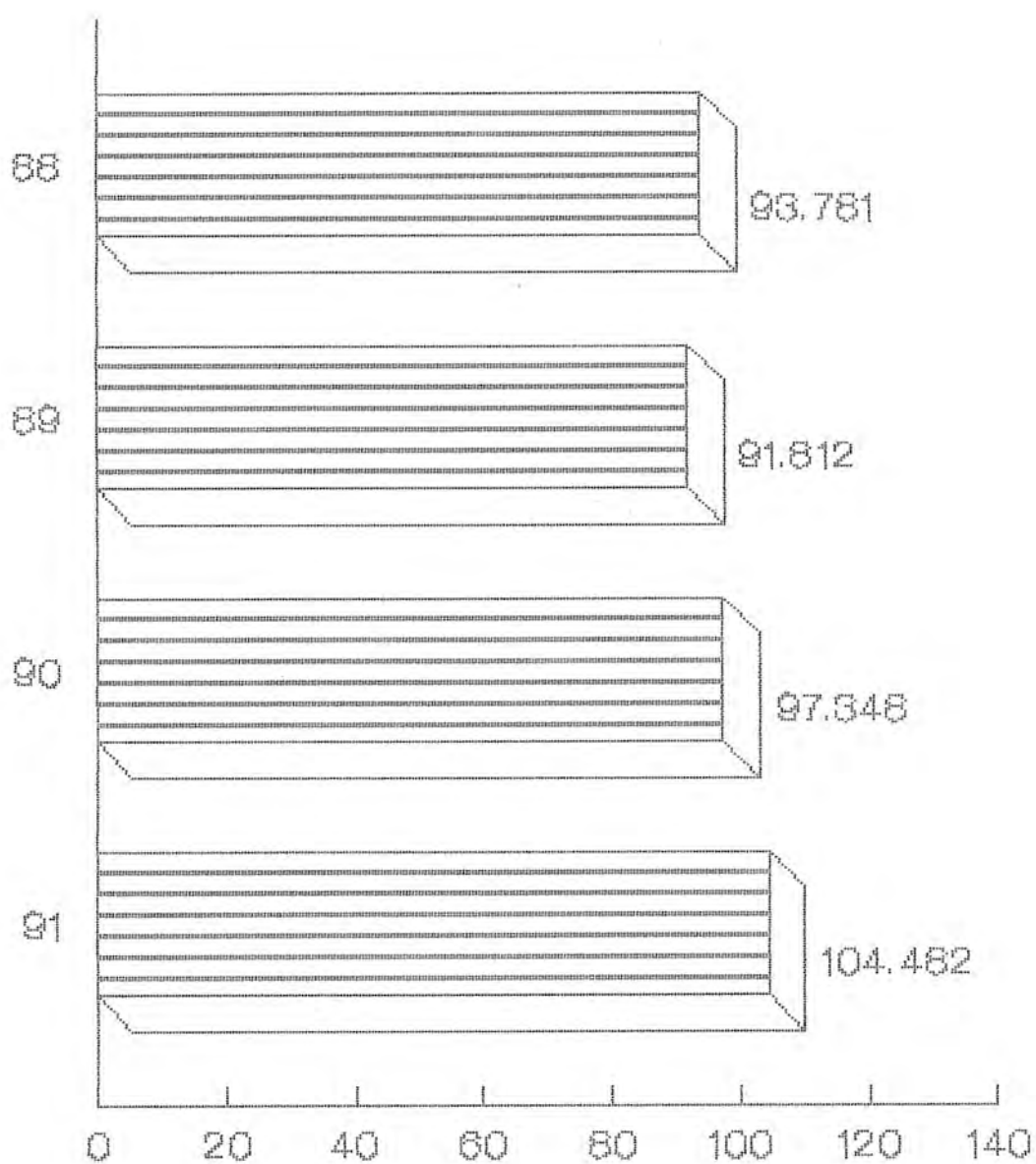
# EVOLUCION POR MATERIA Infantiles (Miles)



Periodo 1988-1991

# EVOLUCION POR MATERIA

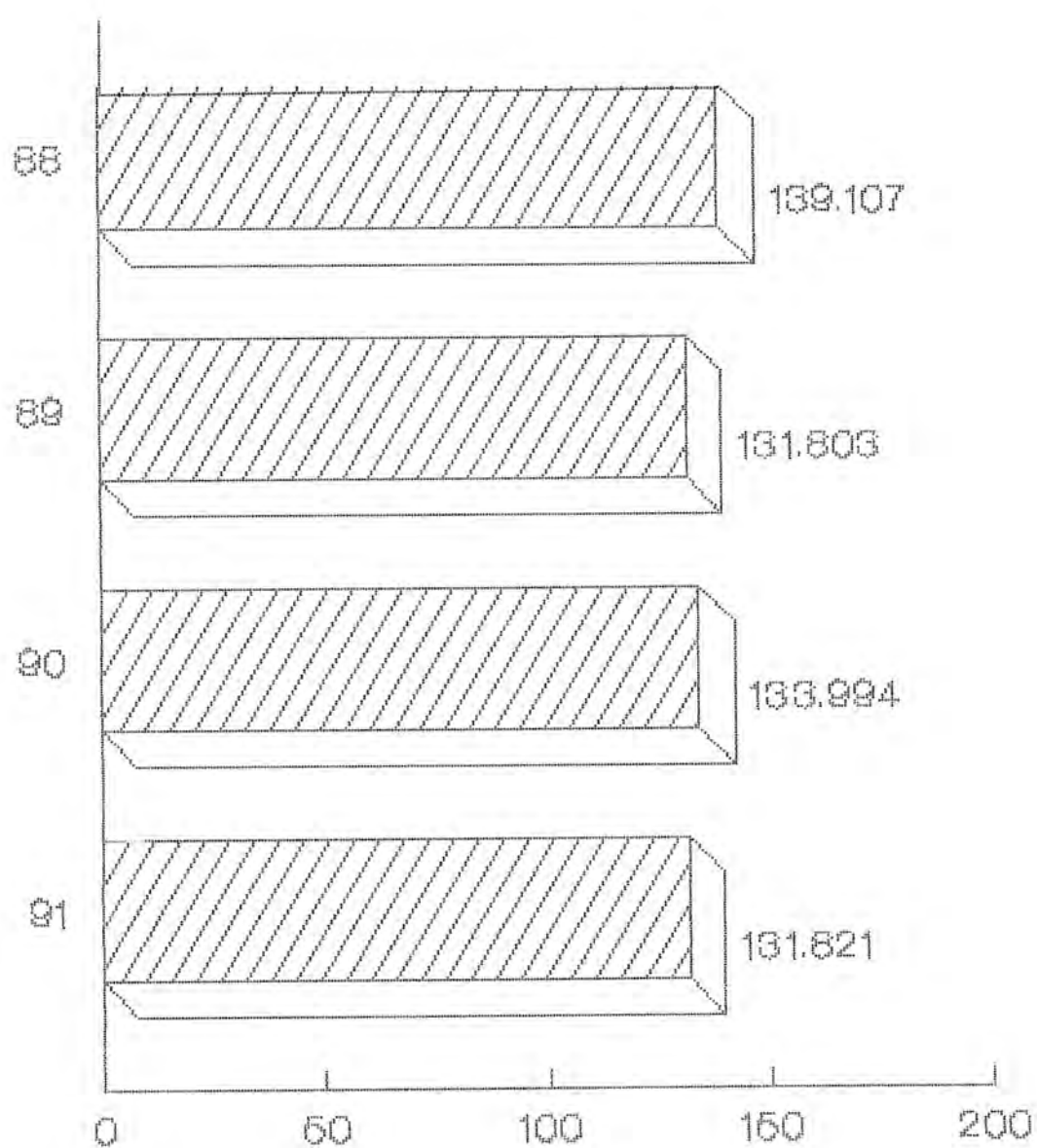
## Ciencias (Miles)



Periodo 1988-1991

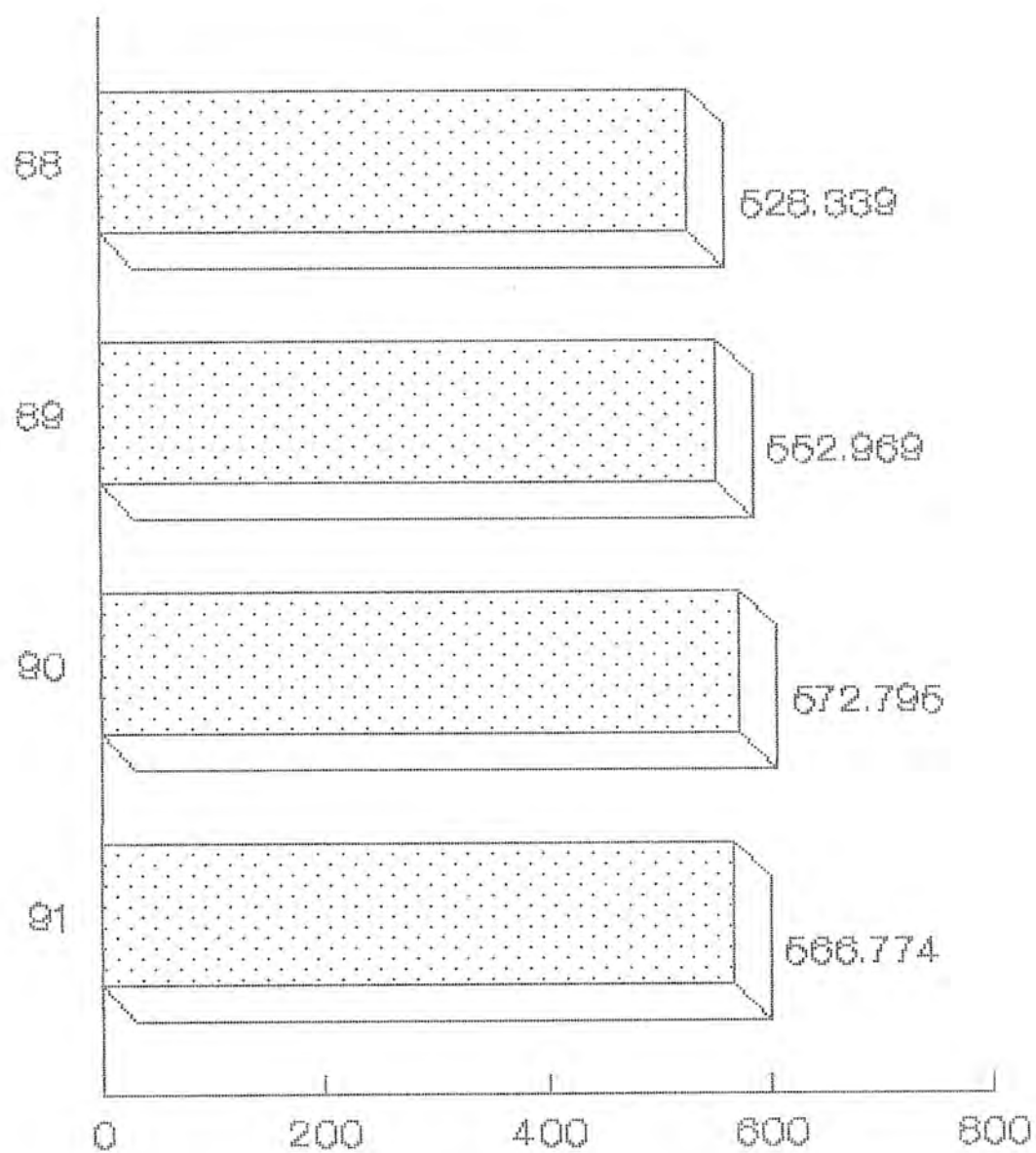
# EVOLUCION POR MATERIA

## Literatura (Miles)



Periodo 1988-1991

# EVOLUCION POR CLASE Biblioteca (Miles)

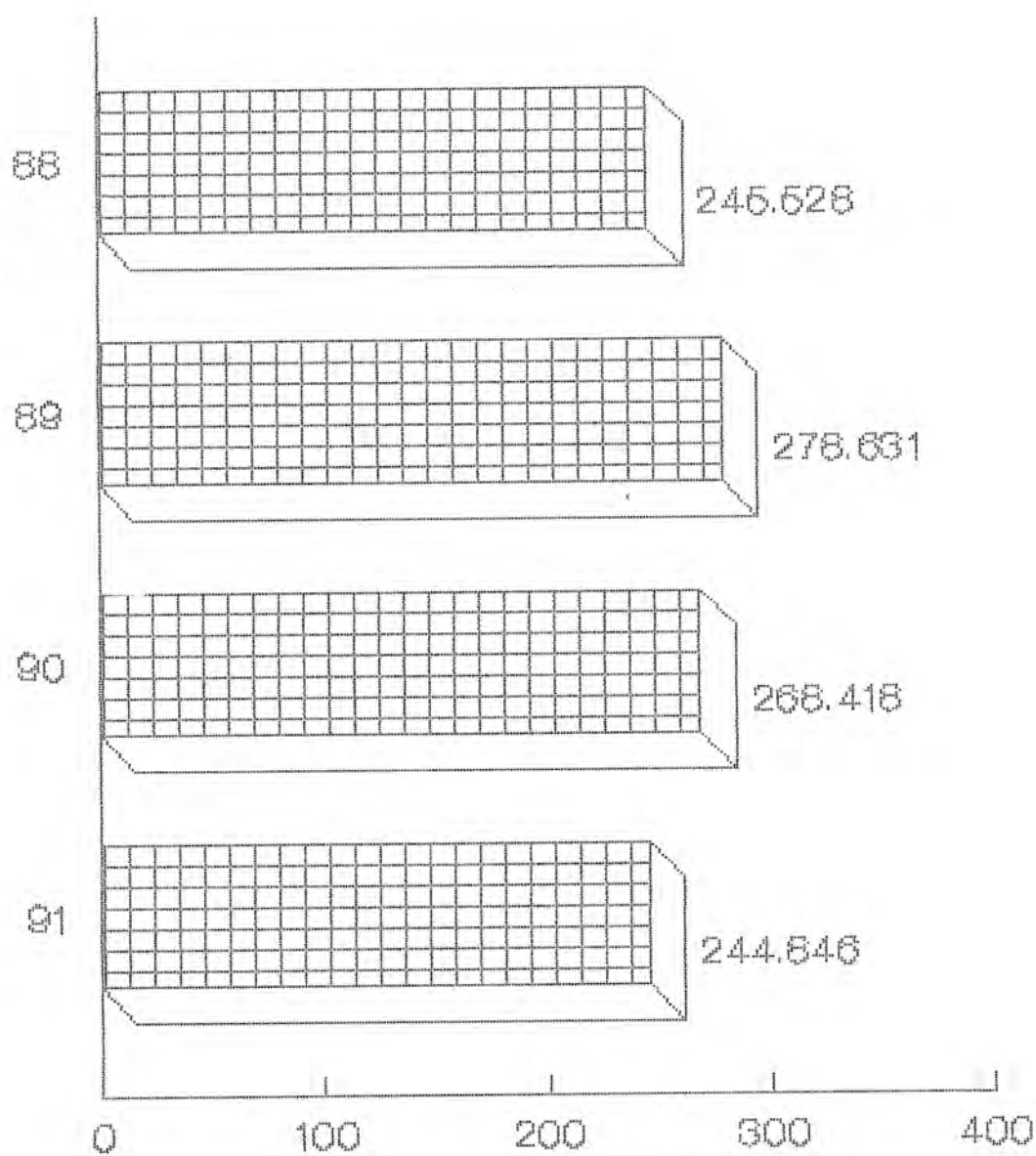


Periodo 1988-1991



# EVOLUCION POR CLASE

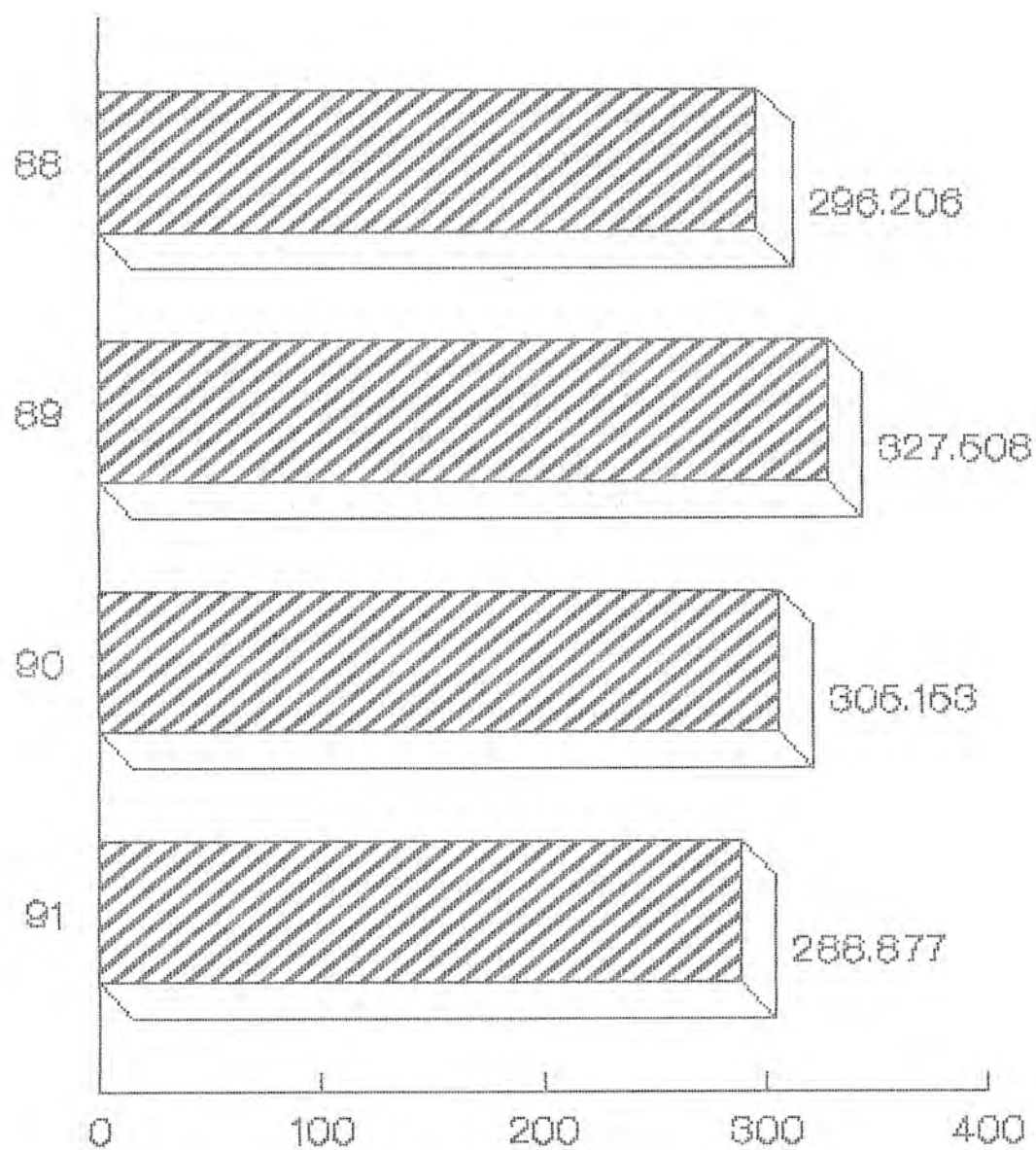
## Domicilio (Miles)



Periodo 1988-1991

# EVOLUCION POR SEXO

## Varones (Miles)

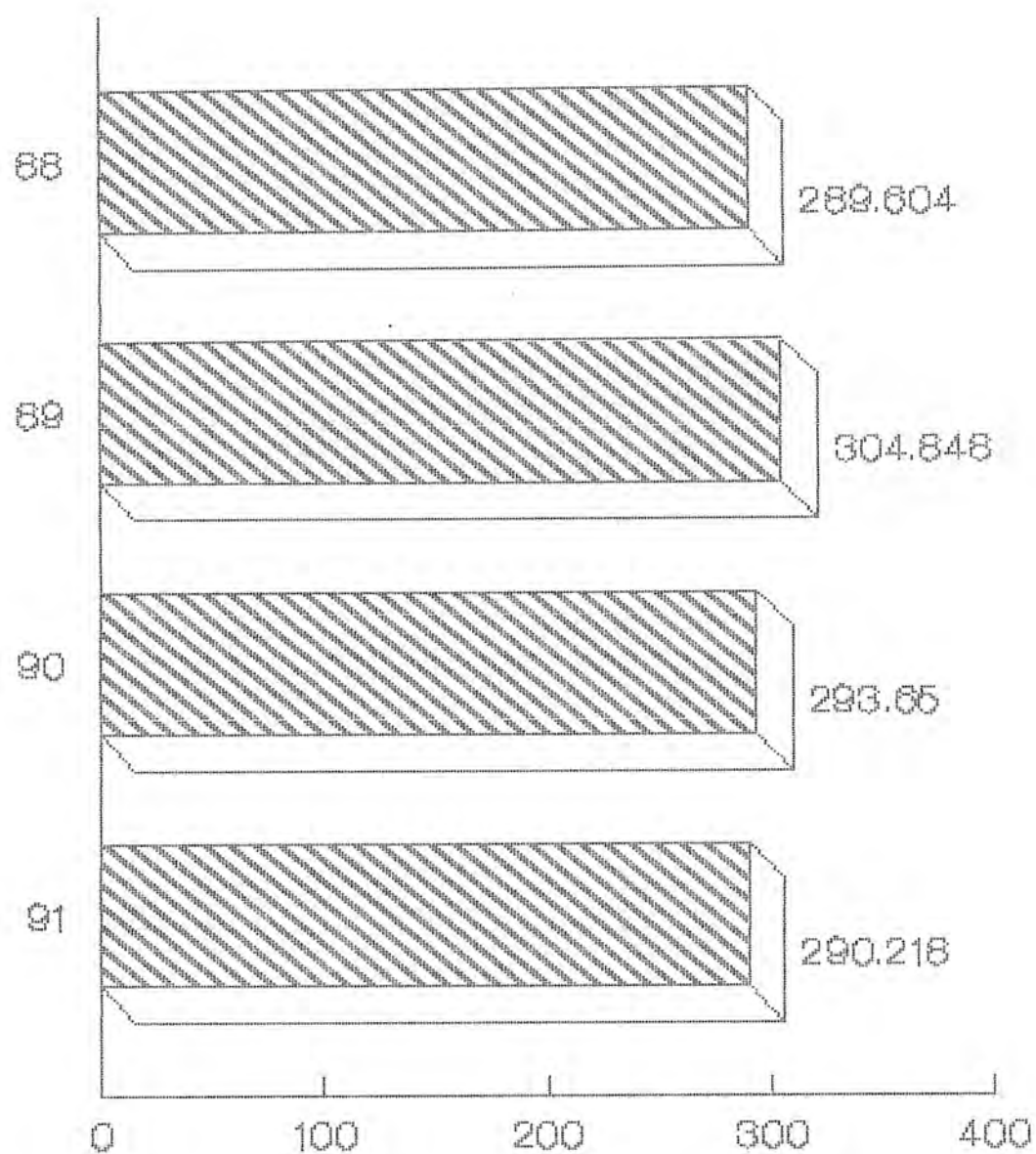


Periodo 1988-1991



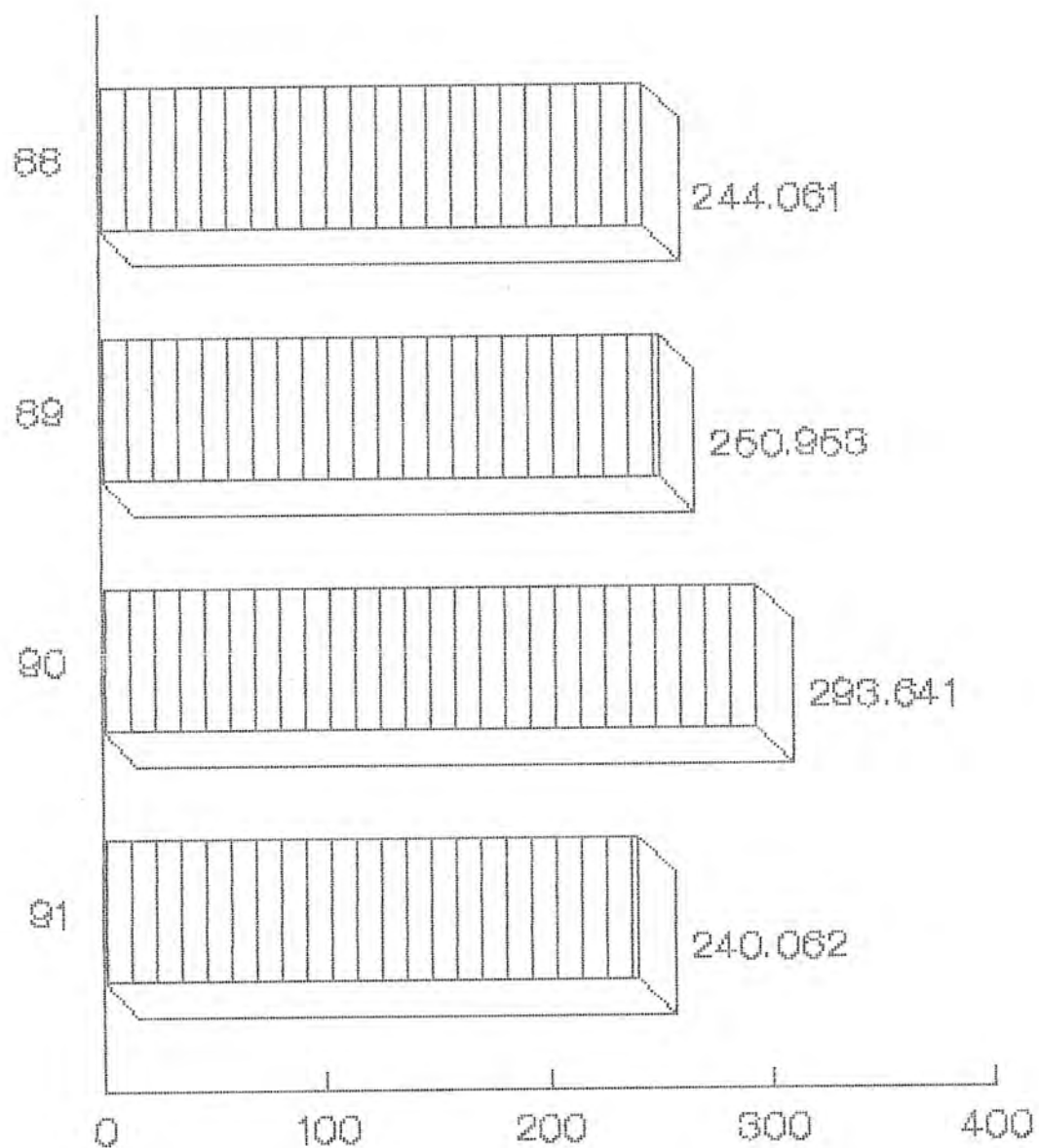
# EVOLUCION POR SEXO

## Hembras (Miles)



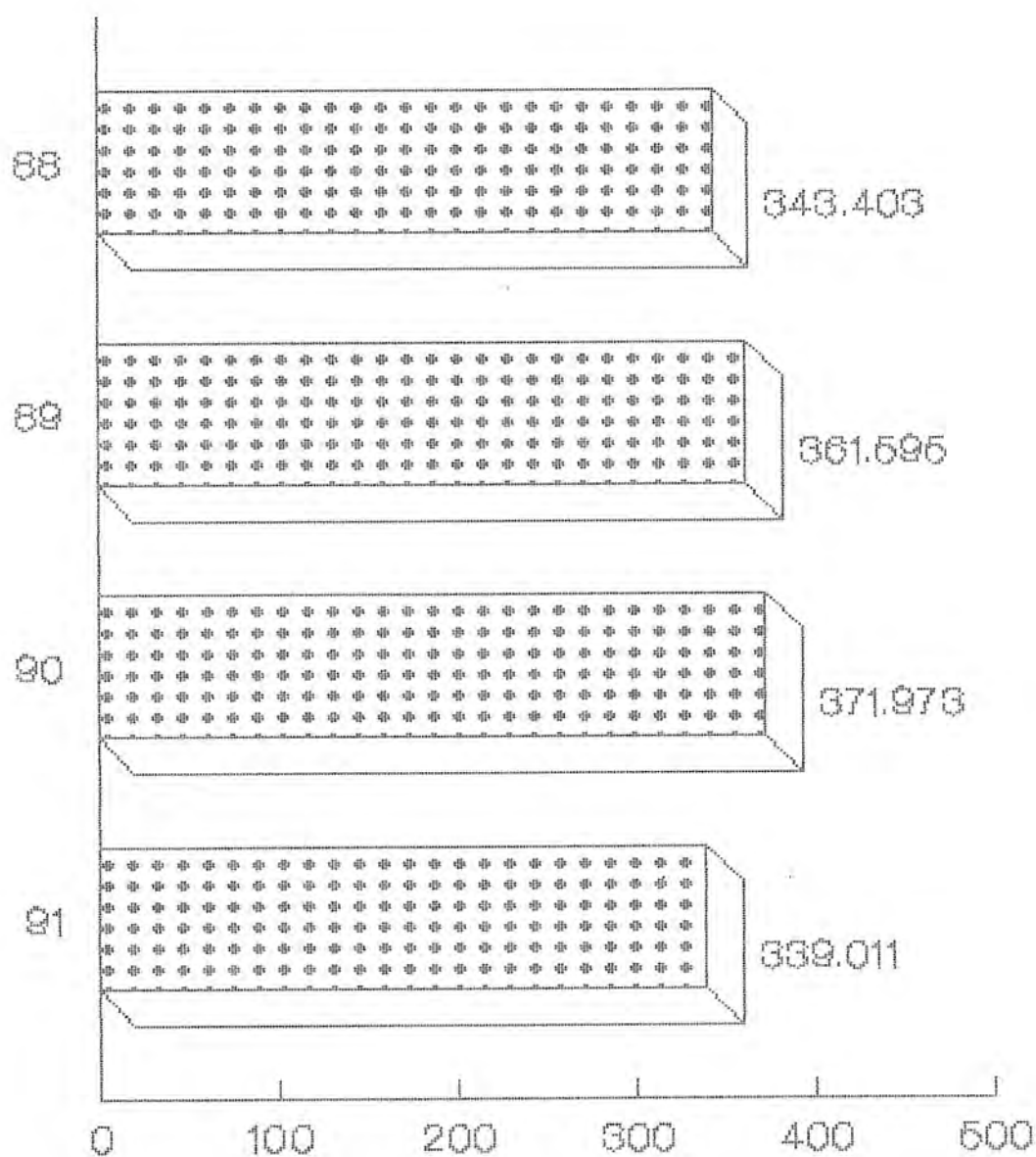
Periodo 1988-1991

# EVOLUCION POR EDAD Mayor de 14 (Miles)



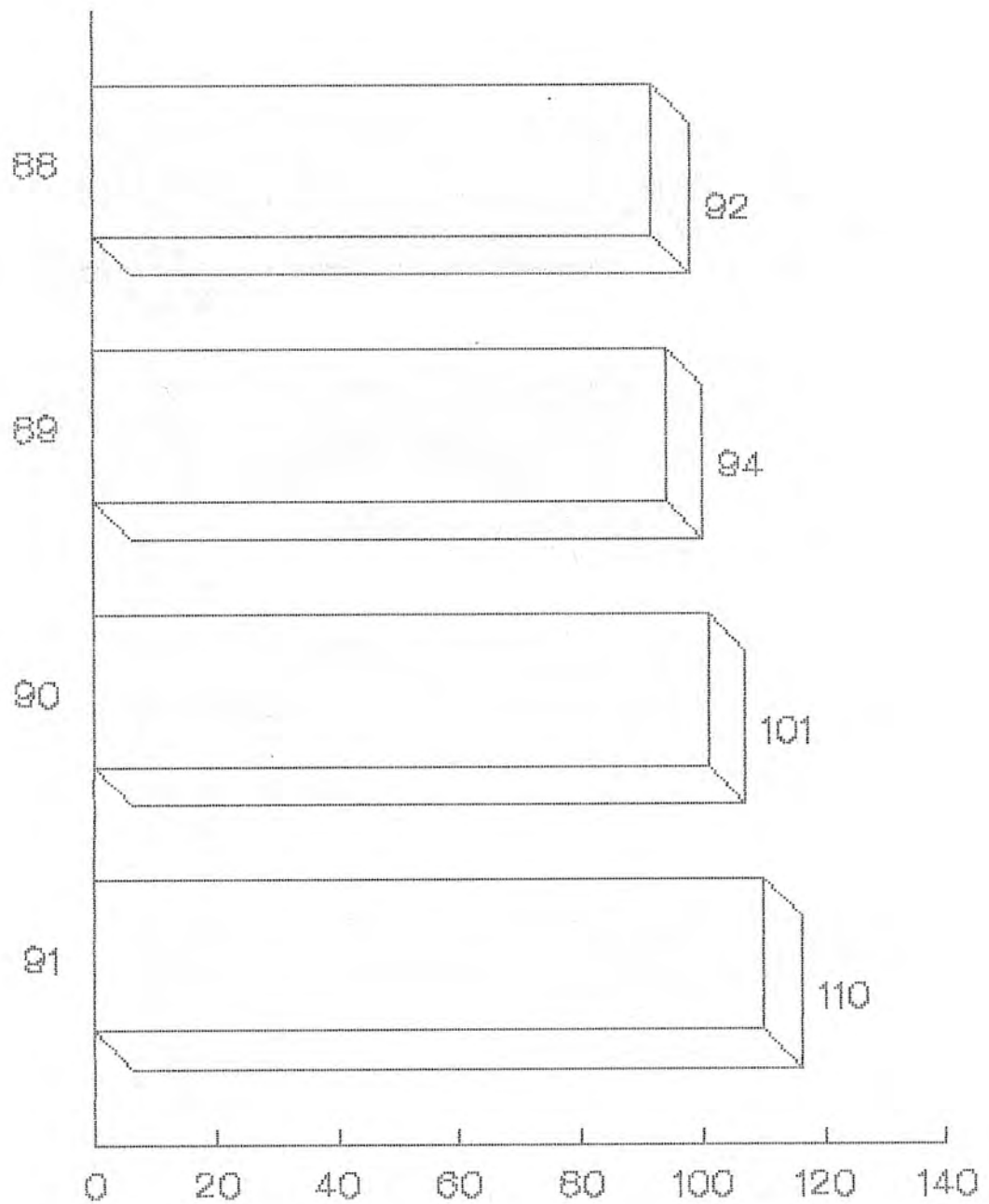
Periodo 1988-1991

# EVOLUCION POR EDAD Menor de 14 (Miles)



Periodo 1988-1991

# BIBLIOTECAS CREADAS



PROVINCIA DE BADAJOZ

---

LIBROS ENVIADOS

---

---

EN LA

---

---

DESIDERATA DE 1.991

---

## LIBROS ENVIADOS EN LA DESIDERATA DE 1.991

BIBLIOTECAS

POBLACION =====	GENERALES =====	INFANTILES =====	CIENCIAS =====	LITERATURA =====
ACEUCHAL	32	122	7	12
AHILLONES	26	25	0	44
ALANGE	17	43	1	10
ALBURQUERQUE	11	100	5	39
ALCONCHEL	47	159	0	10
ALMENDRALEJO	70	375	60	198
ARROYO DE SAN SERVAN	23	32	9	7
AZUAGA	106	13	15	14
BARBAÑO	1	129	0	11
BARCARROTA	8	27	0	55
BERLANGA	7	251	0	0
BIENVENIDA	29	50	21	59
BODONAL DE LA SIERRA	15	53	15	9
BURGUILLOS DEL CERRO	33	11	0	4
CABEZA DEL BUEY	30	142	18	40
CALAMONTE	16	82	5	54
CALERA DE LEON	5	84	0	62
CAMPANARIO	28	144	0	11
CAMPILLO DE LLERENA	18	37	22	9
CARMONITA	8	61	0	46
CASTILBLANCO	6	19	12	63
CASTUERA	57	118	25	42
CORTE DE PELEAS	15	43	0	37
DDN BENITO	107	349	29	87
ENTRERRIOS	1	199	0	5
ESPARRAGALEJO	38	38	4	39
ESPARRAGOSA DE LARES	8	57	8	28
FERIA	13	54	0	0
FREGENAL DE LA SIERRA	25	99	0	8



FUENLABRADA DE LOS MONTES	3	150	0	20
FUENTE DE CANTOS	66	10	0	14
FUENTE DEL ARCO	1	0	14	0
FUENTE DEL MAESTRE	4	76	0	63
FUENTES DE LEON	49	135	0	33
GRANJA DE TORREHERMOSA	11	37	7	17
GUADIANA DEL CAUDILLO	36	89	2	26
GUAREÑA	79	66	0	24
HERRERA DEL DUQUE	1	117	0	0
HIGUERA SERENA	19	77	1	36
HIGUERA DE VARGAS	36	44	5	24
HIGUERA LA REAL	21	60	1	24
HORNACHOS	62	45	6	31
JEREZ DE LOS CABALLEROS	69	94	21	12
LA CORONADA	17	25	4	35
LA GARROVILLA	55	56	0	15
LA HABA	7	11	0	35
LA MORERA	28	71	0	13
LA NAVA DE SANTIAGO	7	161	0	41
LA PARRA	20	55	5	28
LA ROCA DE LA SIERRA	24	143	7	51
LOBON	40	78	1	32
LOS SANTOS DE MAIMONA	55	134	10	29
LLERENA	29	240	0	7
MAGACELA	39	64	0	70
MAGUILLA	30	26	17	41
MALCOCINADO	24	55	0	6
MEDELLIN	1	149	9	16
MERIDA	296	339	219	137
MONESTERIO	15	51	2	59
MONTERRUBIO DE LA SERENA	44	105	6	33
MONTIJO	43	104	14	33
NAVALVILLAR DE PELA	5	87	2	23

NOGALES	8	154	0	2
OLIVA DE LA FRONTERA	10	71	7	11
OLIVA DE MERIDA	17	57	0	6
OLIVENZA	26	482	0	11
PALAZUELO	10	32	5	8
PEÑALSORDO	14	39	2	6
PUEBLA DE ALCOCCER	37	37	12	16
PUEBLA DE ALCOLLARIN	7	143	1	33
PUEBLA DE LA CALZADA	46	24	1	30
PUEBLA DE LA REINA	56	45	3	22
PUEBLA DE SANCHO PEREZ	18	115	0	25
PUEBLA DEL MAESTRE	1	123	2	36
PUEBLONUEVO DEL GUADIANA	29	35	2	37
QUINTANA DE LA SERENA	14	18	0	29
RETAMAL DE LLERENA	10	68	0	44
RIBERA DEL FRESNO	29	74	2	47
SALVALEON	14	68	0	31
SALVATIERRA DE LOS BARROS	14	79	0	36
SAN VICENTE DE ALCANTARA	22	50	1	86
SANTA AMALIA	10	225	12	1
SANTA MARTA DE LOS BARROS	33	62	3	10
SEGURA DE LEON	2	211	0	26
SIRUELA	4	25	0	63
SOLANA DE LOS BARROS	50	63	1	25
TALARRUBIAS	33	41	1	17
TALAVERA LA REAL	39	44	0	43
TORRE DE MIGUEL SESMERO	23	53	0	52
TORREMEGIA	47	55	4	31
USAGRE	3	92	0	55
VALDETORRES	18	44	0	19
VALDELACALZADA	25	127	1	38
VALDIVIA	28	22	6	46

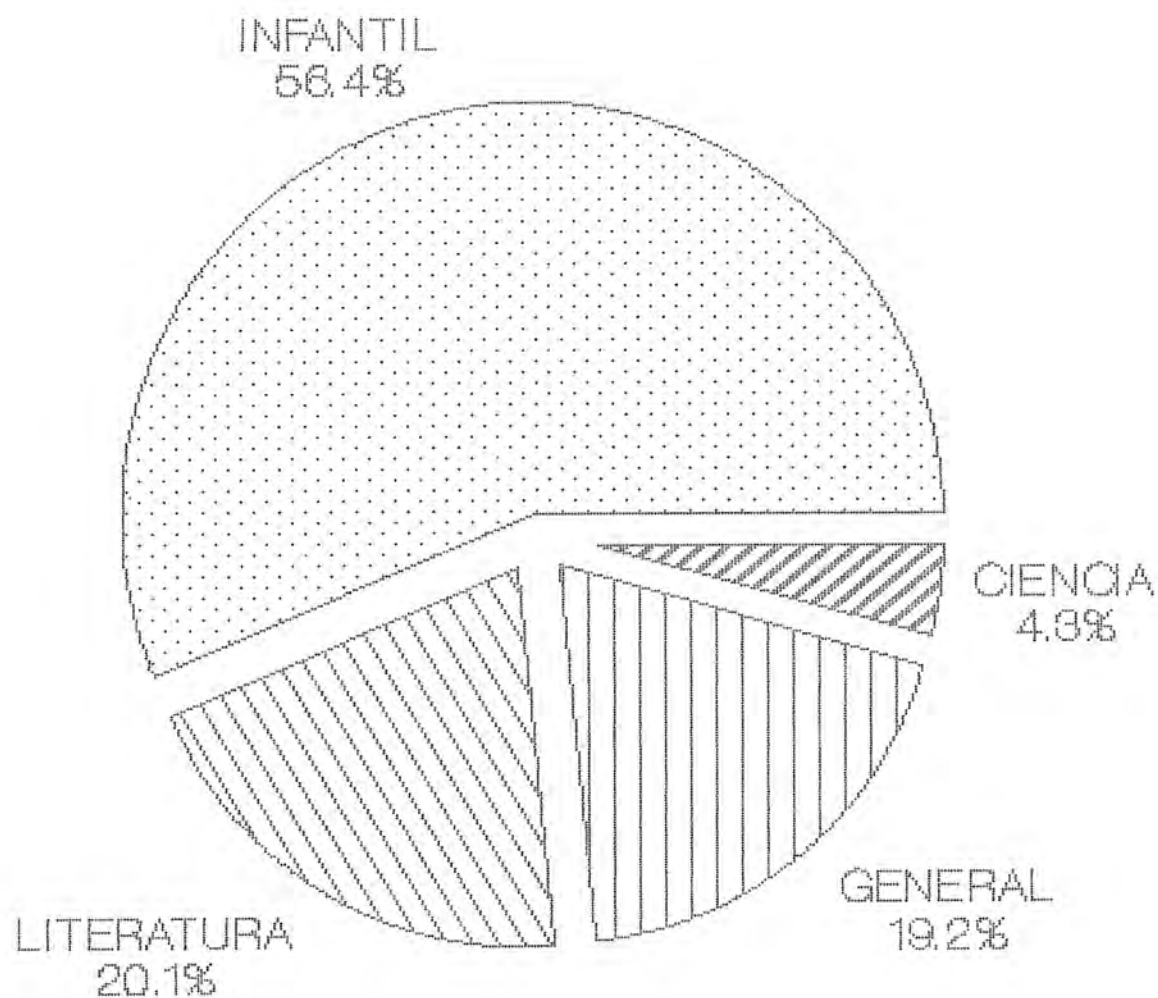
VALENCIA DEL MOMBUEY	27	46	0	46
VALLE DE LA SERENA	13	59	11	53
VALLE DE SANTA ANA	20	61	0	32
VILLAFRANCA DE LOS BARROS	32	111	1	95
VILLALBA DE LOS BARROS	18	84	0	17
VILLANUEVA DE LA SERENA	149	100	8	48
VILLAR DE RENA	3	60	6	27
ZAFRA	149	154	19	47
ZALAMEA DE LA SERENA	38	24	6	14
ZARZA DE ALANGE	52	103	1	19
*** TOTAL ***	3234	9470	727	3371

## LIBROS ENVIADOS EN LA DESIDERATA DE 1.991

AGENCIAS DE LECTURA

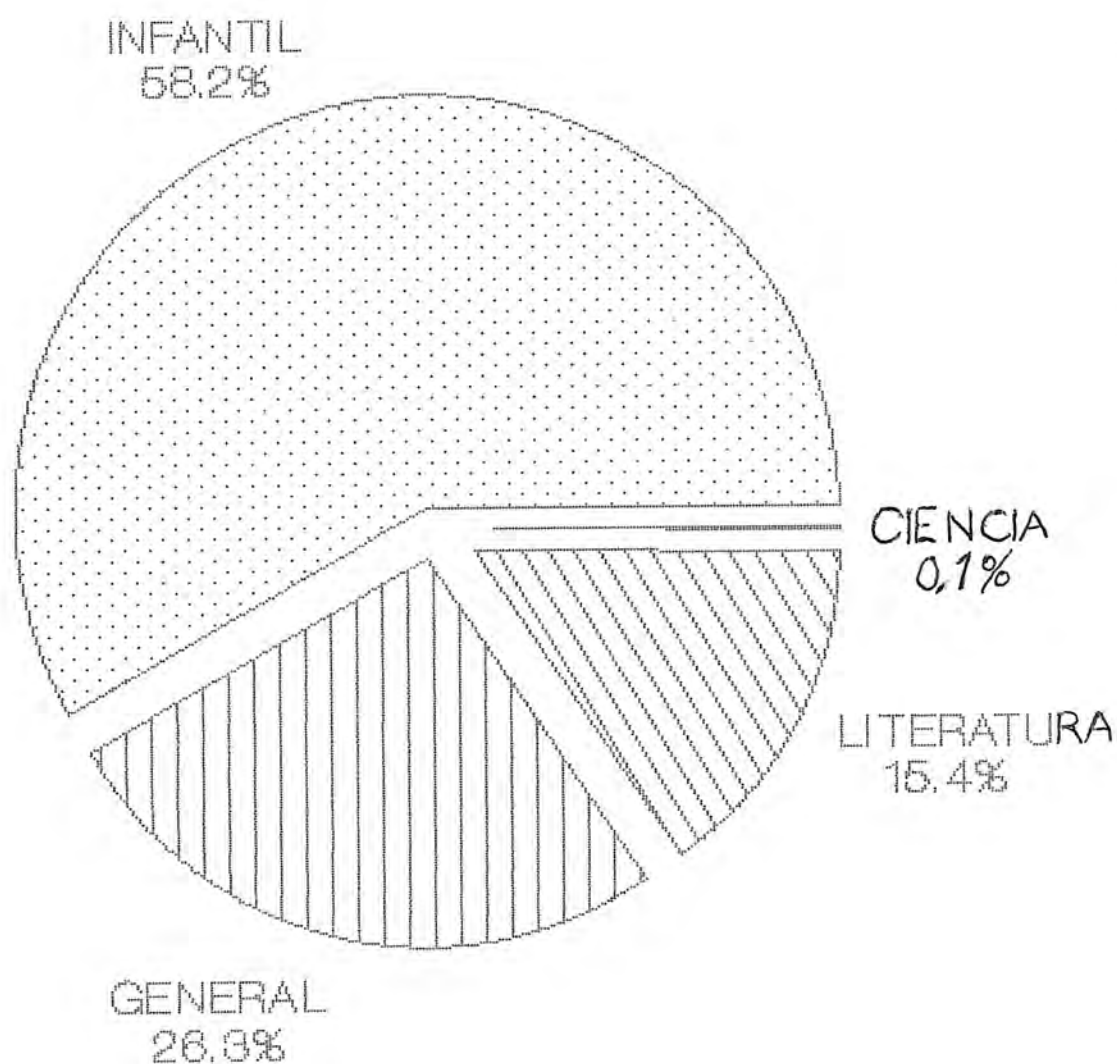
<u>POBLACION</u> =====	<u>GENERALES</u> =====	<u>INFANTILES</u> =====	<u>CIENCIAS</u> =====	<u>LITERATURA</u> =====
DON ALVARO	77	193	0	38
ESPARRAGOSA DE LA SERENA	78	160	0	71
GARBAYUELA	89	155	0	49
HELECHOSA DE LOS MONTES	77	202	0	38
LA LAPA	77	202	0	38
PERALEDA DEL ZAUCEJO	85	172	0	46
TORREMAYOR	83	169	2	52
*** TOTAL ***	566	1253	2	332

# DISTRIBUCION DE LIBROS POR DESIDERATA



BIBLIOTECAS 1.991

# DISTRIBUCION DE LIBROS POR DESIDERATA



AGENCIA DE LECTURA 1.991



LECTURAS. TASAS DE CRECIMIENTO. BIBLIOTECAS PUBLICAS MUNICIPALES.

AÑO 1.991

TOTALES LECTURAS		
1.991	INCREMENTO	%
811.459	-30.416	-

LECTURA SALA			LECTURA PRESTAMO		
1.991	INCREMENTO	%	1.991	INCREMENTO	%
566.774	-6.021	-	244.856	-23.572	-

POR MATERIAS											
OBRAS GENERALES			OBRAS INFANTILES			CIENCIAS			LITERATURA		
1.991	INCREMENTO	%	1.991	INCREMENTO	%	1.991	INCREMENTO	%	1.991	INCREMENTO	%
190.059	-13.384	-	385.707	-21.950	-	104.482	7.134	-	131.821	-2.173	-

LECTORES. TASAS DE CRECIMIENTO. BIBLIOTECAS PUBLICAS MUNICIPALES.

AÑO 1.991

TOTALES LECTORES		
1.991	INCREMENTO	%
579.493	-17.952	-

POR SEXO						POR EDADES					
VARONES			HEMBRAS			MENORES DE 14 AÑOS			MAYORES DE 14 AÑOS		
1.991	INCREMENTO	%	1.991	INCREMENTO	%	1.991	INCREMENTO	%	1.991	INCREMENTO	%
288.877	-16.276	-	290.218	-3.432	-	339.011	-32.962	-	240.062	3.433	-

CANTIDADES TOTALES SERVIDAS A LAS  
BIBLIOTECAS PUBLICAS MUNICIPALES Y AGENCIAS DE LECTURA

AÑO 1.991

	<u>VOL.</u>	<u>PTAS.</u>
POR DESIDERATA.....	19.161	21.667.193
POR DISTRIBUCION.....	4.611	5.173.032
<b><u>T O T A L:.....</u></b>	<b><u>23.772</u></b>	<b><u>26.840.225</u></b>

VALOR DEL VOL. ENVIADO POR DESIDERATA: 1.131 PTAS.

VALOR DEL VOL. ENVIADO POR DISTRIBUCION: 1.122 PTAS.

CANTIDADES. TASAS DE CRECIMIENTO.

BIBLIOTECAS PUBLICAS MUNICIPALES Y AGENCIAS DE LECTURA

AÑO 1.991

TOTALES VOLUMENES		
1.991	INCREMENTO	%
23.772	9.966	72'18

DESIDERATA			DISTRIBUCION		
1.991	INCREMENTO	%	1.991	INCREMENTO	%
19.161	9.326	94'82	4.611	640	13'87

# CENTRO PROVINCIAL COORDINADOR DE BIBLIOTECAS

## INGRESOS

1988	23.563.333
1989	26.218.557
1990	25.000.000
1991	33.519.531

## APORTACIONES Excmo. Diputacion

1988	14.183.000
1989	15.731.134
1990	15.000.000
1991	15.000.000

## APORTACIONES C. Educacion y Cultura

1988	9.425.333
1989	10.487.423
1990	10.000.000
1991	18.519.531

## GASTOS

1988	18.789.791
1989	26.161.451
1990	24.916.345
1991	33.353.868

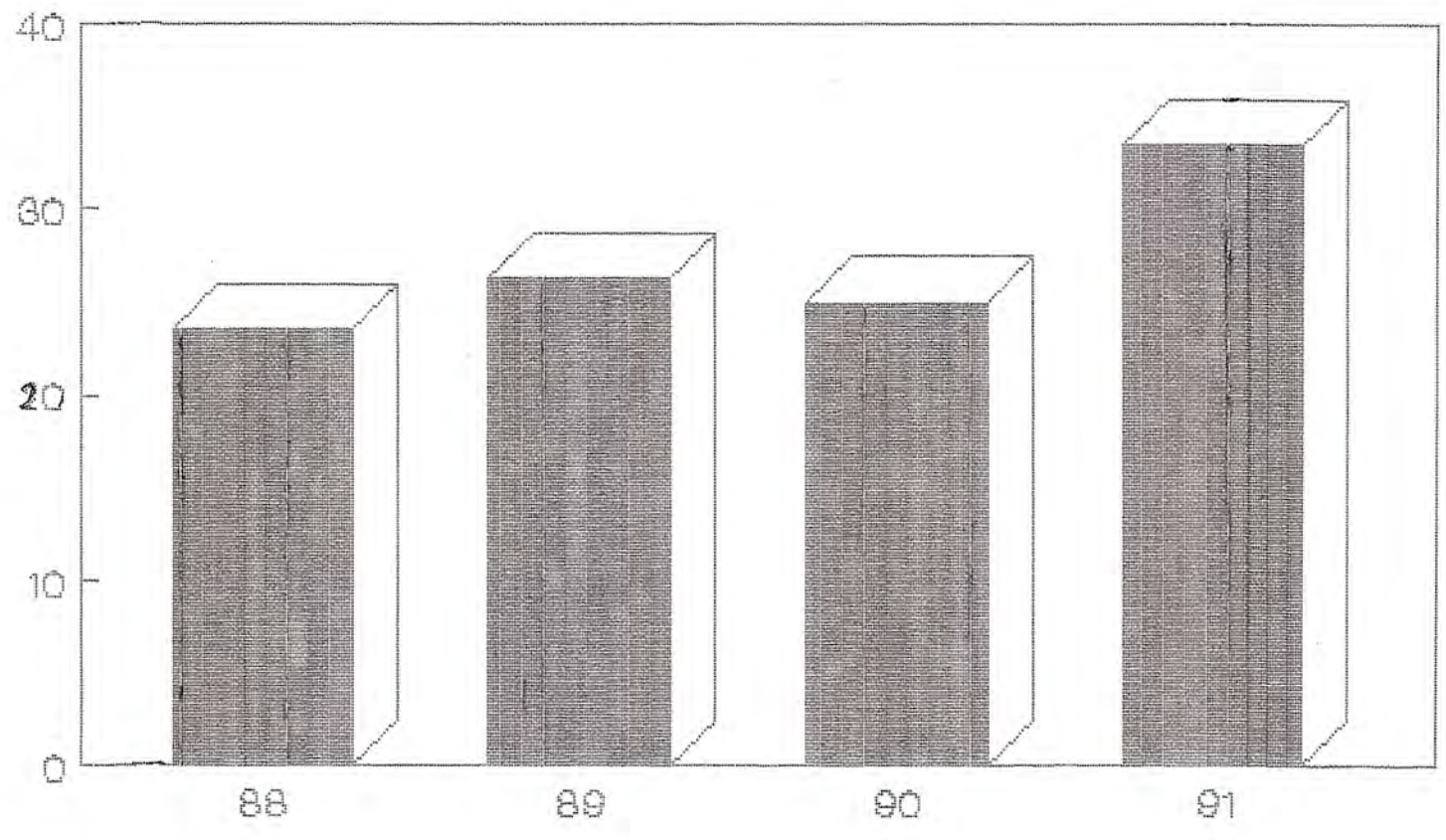


CANTIDADES. TASAS DE CRECIMIENTO.  
 BIBLIOTECAS PUBLICAS MUNICIPALES Y AGENCIAS DE LECTURA  
 AÑO 1.991

CANTIDAD INVERTIDA LIBROS		
1.991	INCREMENTO	%
26.667.193	10.780.397	67'12

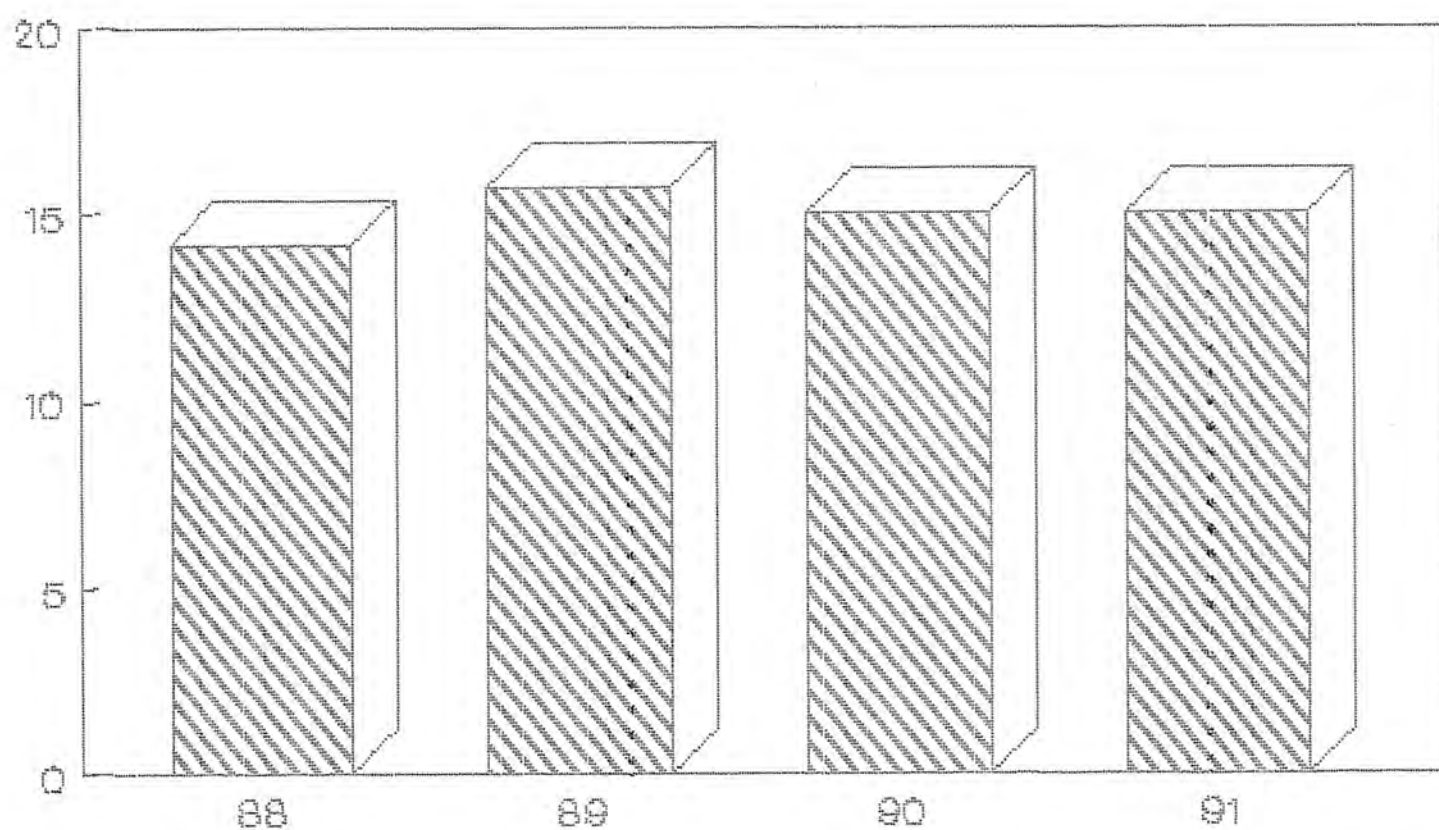
DESIDERATA			DISTRIBUCION		
1.991	INCREMENTO	%	1.991	INCREMENTO	%
21.667.193	9.820.968	82'90	5.173.032	959.429	22'76

# C. PROVINCIAL COORDINADOR DE BIBLIOTECAS INGRESOS (MILLONES)



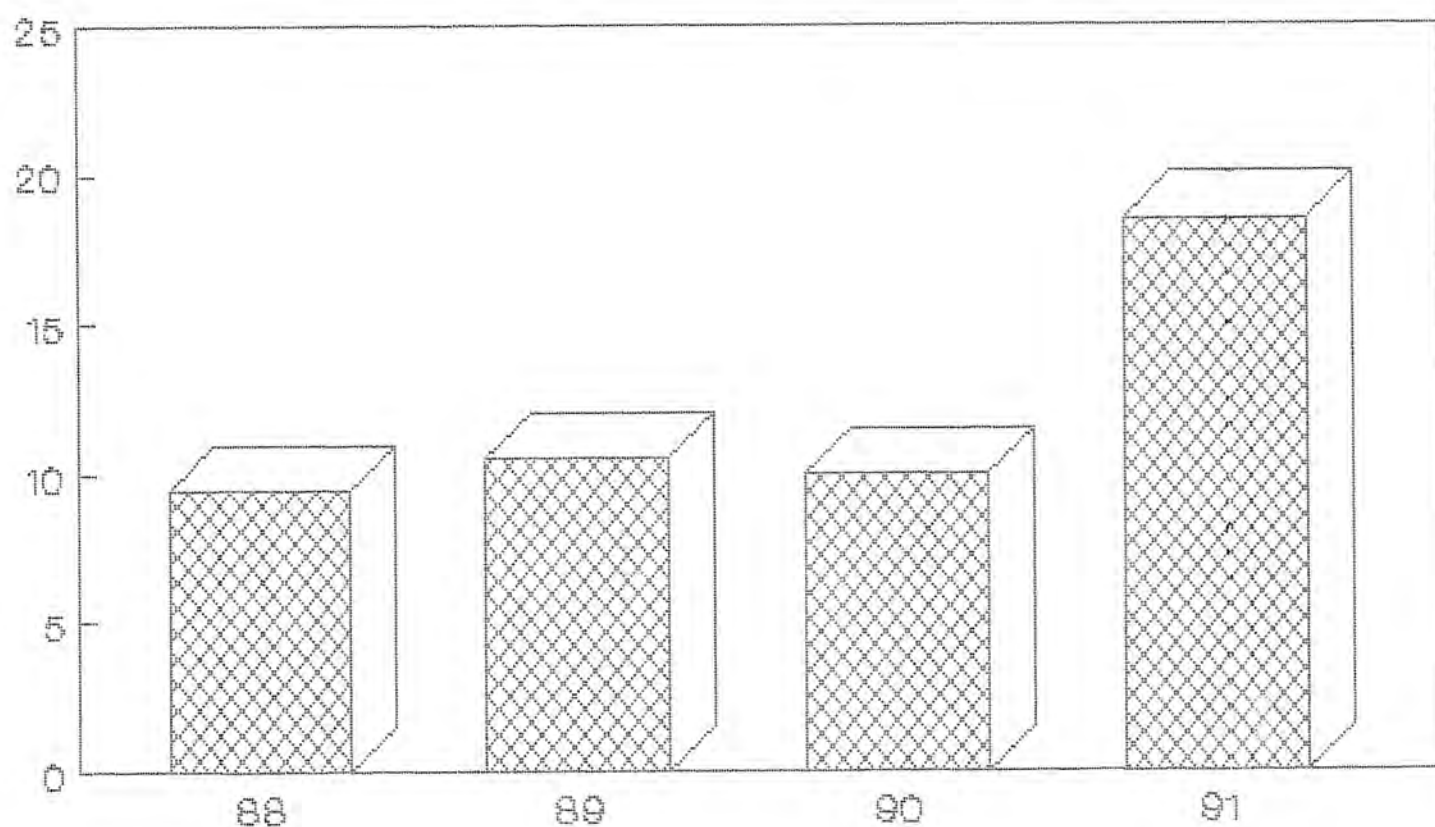
Periodo 1988-1990

**C. PROVINCIAL COORDINADOR DE BIBLIOTECAS**  
**APORTACION Excm.a. Diputacion (MILLONES)**



Periodo 1988-1990

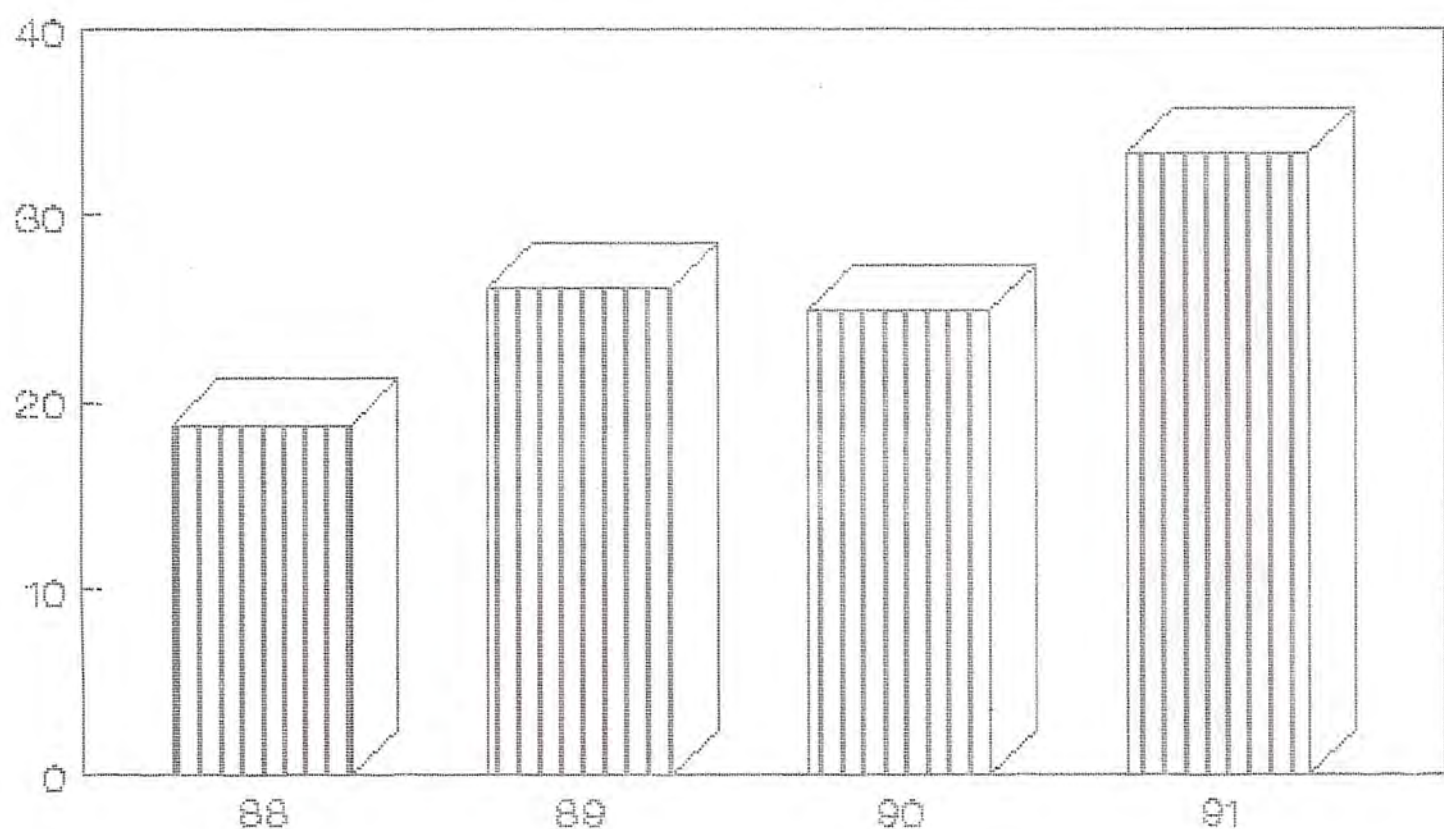
## C. PROVINCIAL COORDINADOR DE BIBLIOTECAS APORTACION C. E. y Cultura (MILLONES)



Periodo 1988-1990



## C. PROVINCIAL COORDINADOR DE BIBLIOTECAS GASTOS (MILLONES)



Periodo 1988-1990